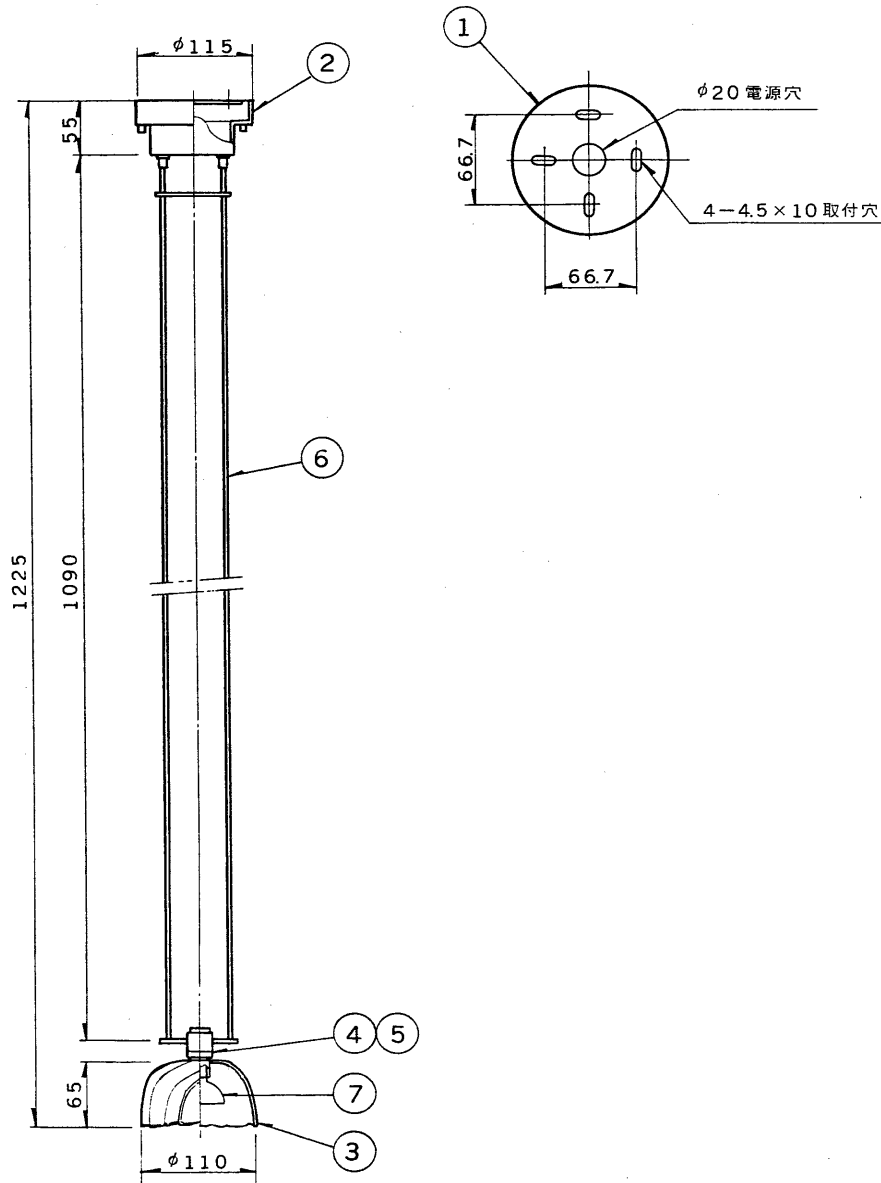


※施工上の注意とご使用上の注意はカタログ・取扱説明書をお読みください。

E 27035

'91.9 (D) 065



部番	部品名	個数	材質	摘要
1	取付板	1	SPC t2.3	亜鉛クロメート
2	フランジ	1	SPC t0.8	下表参照
3	アクセサリ	1	クリスタルガラス	
4	ソケット	1	磁器	(E10)
5	ソケットカバー	1	SPC t0.8	下表参照
6	吊りパイプ	2	STK $\phi 15.9$	下表参照
7	ランプ	1		ネオハロゲンミニ JR12V50W
8				



形名	フランジ、ソケットカバー、吊りパイプ
ISP-62105	金色メッキ
ISP-62106	クロームメッキ

電圧	適合光源	重量	形名	ISP-62105 ISP-62106	
	ネオハロゲンミニ JR12V50W (E10)	0.9 kg	品名		東芝電球ペンダント
設計	担当	検図	承認	図番	SL1574/A
				発行	
単位	mm	第三角法		東芝ライテック株式会社	