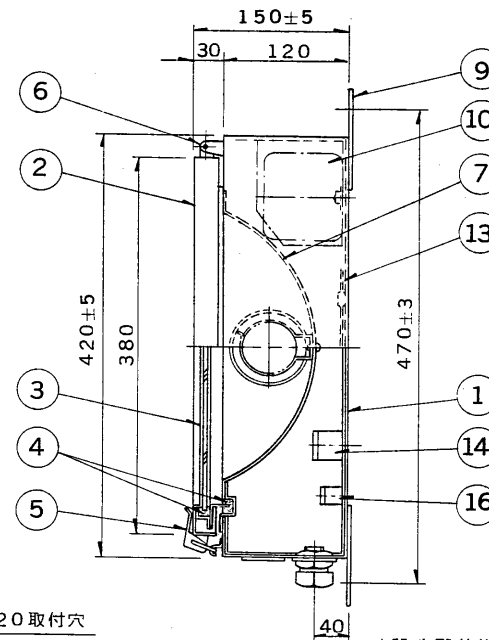
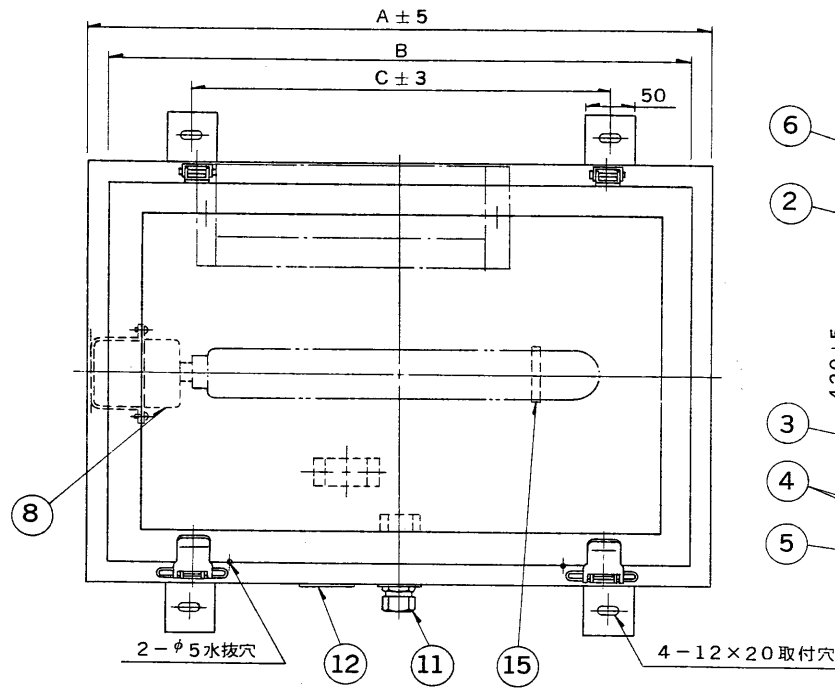
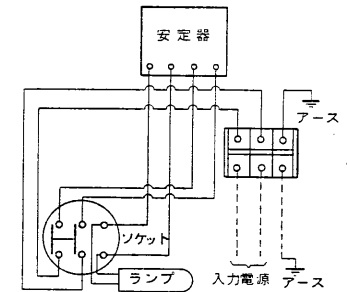


部番	部品名	個数	材質	摘要	部番	部品名	個数	材質	摘要
9	取付脚	4	SUS304 t3.0	塗装	1	本体	1	SUS304 t1.2	塗装
10	安定器	1			2	前面枠	1	SUS304 t1.5	塗装
11	防水コネクタ	1	樹脂		3	照明カバー	1	強化ガラス t5.0	透明
12	銘板	1	マイラー		4	パッキン	2	クロロブレン スポンジ	
13	内部配線		耐熱ビニール線	1.25mm ²	5	ラッチ	2	SUS304	35W 55W 90W 135W
14	端子台	1	樹脂	3P カバー付 (M4ねじ)	6	ヒンジ	2	SUS304	35W 55W 90W 135W
15	ランプホルダー	1	SUS304 t1.0		7	反射板	1	A1080P t0.8	電解研磨 (鏡面仕上)
16	ケーブル押え	1	SUS304		8	ソケット	1	磁器	SB-22D-7N



反射板0°ピーク
結線図



アース端子

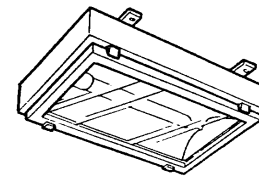
アースは器具内の端子台より、とるものとします。
使用ケーブルサイズ (外径) がφ10.6~φ12.0以外の場合
はご連絡ください。

塗装仕様

1. ウォッシュプライマー処理
2. エポキシ変性メラミン樹脂塗料2回塗りの焼付塗装
マンセルN7

建設省殿仕様適合品 (側壁配列直付形) 防水性能: 防噴流形

形名	NDQ-363-S	NDQ-563-S	NDQ-963-S	NDQ-1363-S
形式	KNX035B-S	KNX055B-S	KNX090B-S	KNX135B-S
A	500	600	700	960
B	460	560	660	920
C	300	400	500	700



電圧	適合安定器	重量	形名
	低圧ナトリウム ランプ用安定器 (器具内蔵用)		NDQ-363-S~NDQ-1363-S (KNX035B-S~KNX130B-S)
			品名 東芝ナトリウム灯 トンネル照明器具
			図番 N1109/A
			発行
設計 担当 検図 承認			東芝ライテック株式会社
単位 mm 第三角法			