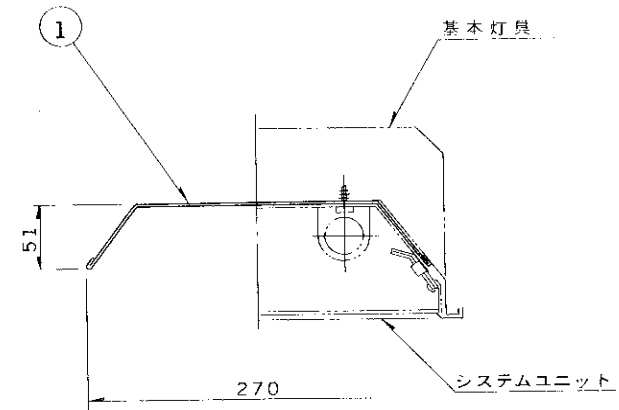
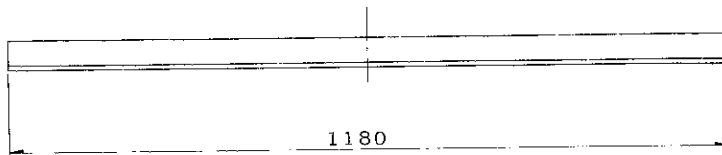
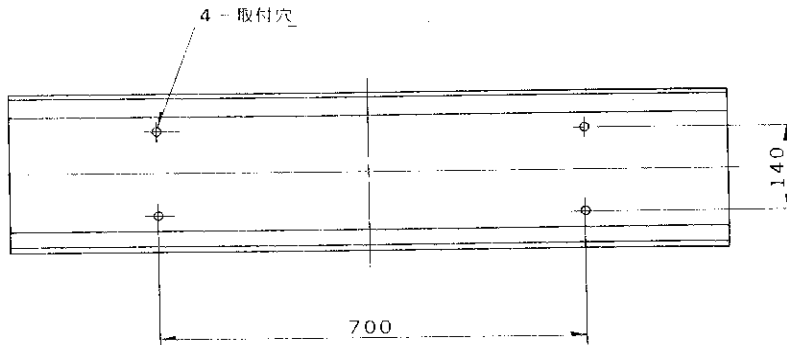


※施工上の注意とご使用上の注意はカタログ・取扱説明書をお読みください。

E 27035

S. 63. 3(D) 001

部番	部品名	個数	材質	摘要
1	反射板	1	アルミ	銀蒸着鏡面仕上
2				
3				
4				
5				
6				
7				
8				



適合器具		
FR-42504K	FR-42524K	FR-42513K
FR-42505K	FR-42525K	FR-42514K
FR-42506K	FR-42526K	
FR-42510K	FR-42507K	
FR-42511K	FR-42508K	
FR-42512K	FR-42509K	
	FR-42530K	
	FR-42531K	
	FR-42532K	



電圧	適合器具	重量	形名
		0.5 kg	R-4245
			品名
			東芝蛍光灯器具用反射板
			図番
			F9465/A
			発行
			東芝ライテック株式会社
設計	担当	検図	承認
菊地	勝三	元橋	香田
単位	mm	第三角法	