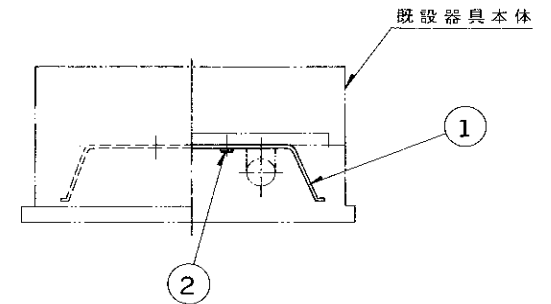
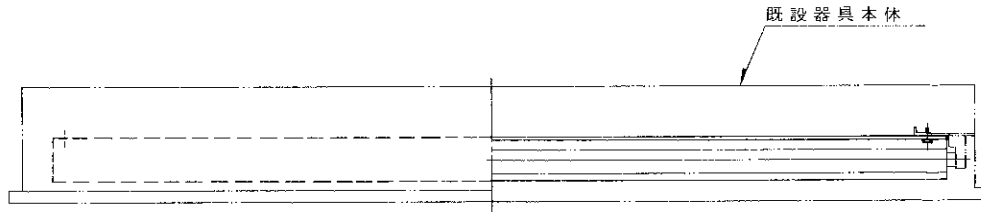
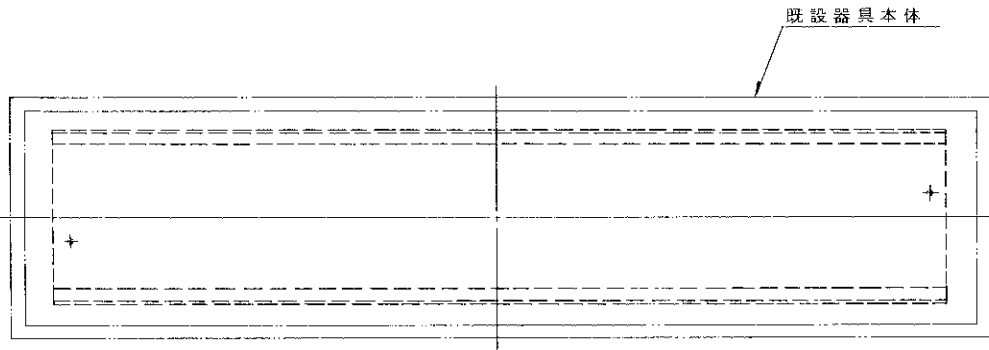


※施工上の注意とご使用上の注意はカタログ・取扱説明書をお読みください。

E.27035

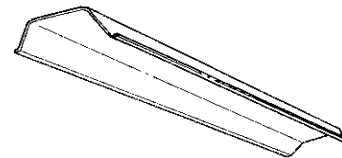
S. 63. 2(D) 001

部番	部 品 名	個数	材 質	摘 要
1	反 射 板	1	アルミ	銀蒸着鏡面仕上
2	(化粧ねじ)	(2)	(頭部白色) ユリテ	(セットスクリュー)
3				
4				
5				
6				
7				
8				



適合器具

FR-4273D、FR-4273LN、FR-4373EG
FR-4273E、FR-4273S、FR-4373PN
FR-4273EG、FR-4373D、FR-4373LN
FR-4273PN、FR-4373E、FR-4373S



電圧	適合器具	重量	形名	R-4204
	上 記	0.6 kg	品名	
設計	担当	検図	承認	図番
(菊地)	(藤田)	(元橋)	(松田)	F9549/A
単位 mm	第三角法		東芝ライテック株式会社	