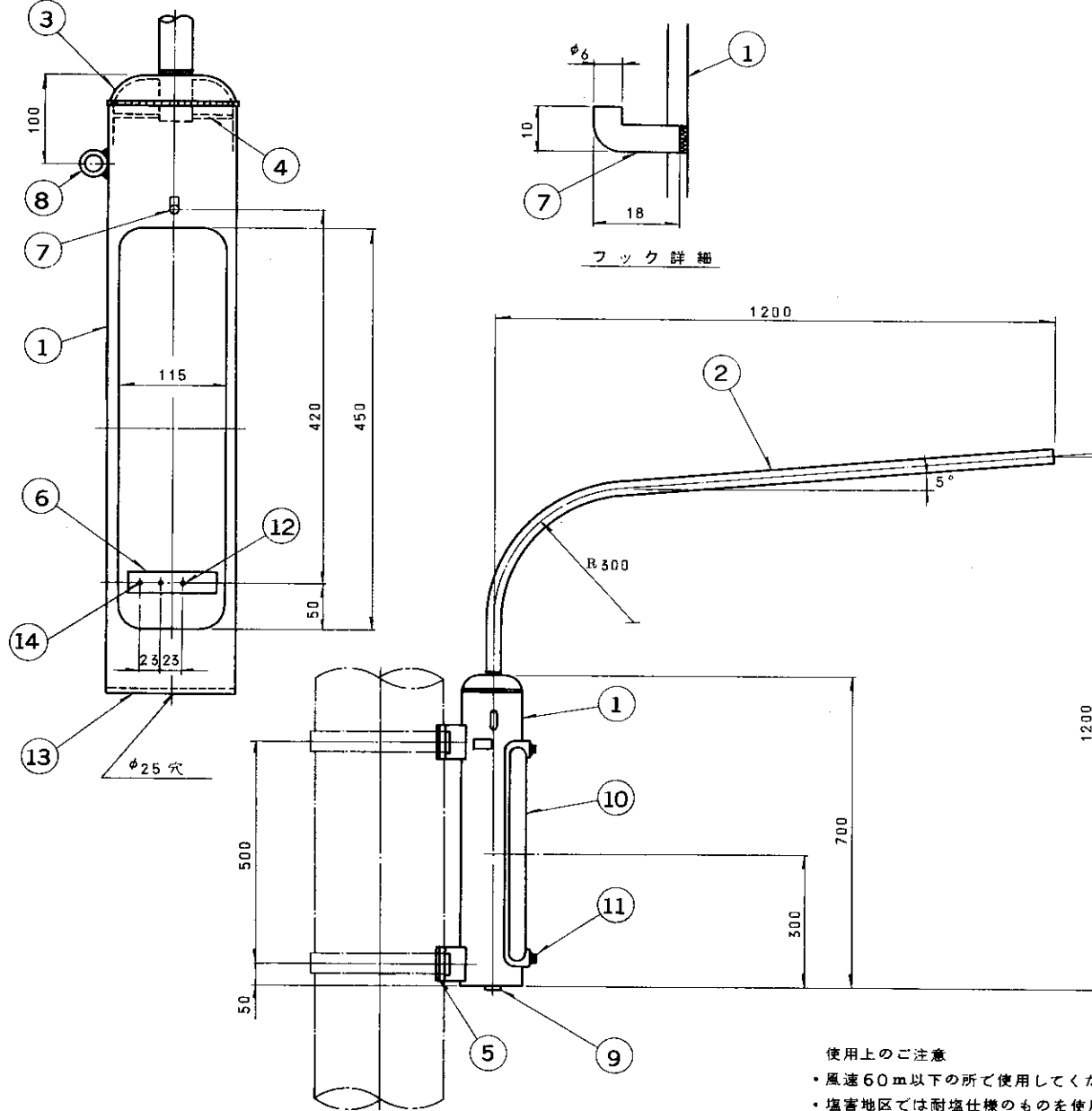


※施工上の注意とご使用上の注意はカタログ・取扱説明書をお読みください。

S 54.6 (T) 004

標準品



フック詳細

バンド取付金具

取付バンド B-2 2本
仕 上：錆止塗装

部番	部 品 名	個数	材 質	摘 要
1	安定器収納パイプ	1	STK	125A(φ139.8) 錆止塗装
2	アーム	1	STK	25A(φ34) 錆止塗装
3	接 手	1	SPC t _{3.2}	①と②に溶接
4	円 板	1	SPC t _{3.2}	①と②に溶接
5	バンド取付金具	2	SS t ₆	①に溶接
6	カットアウト取付板	1	SPH	①に溶接
7	フ ッ ク	1	SWRM	①に溶接
8	架 線 フ ッ ク	1	SWRM	①に溶接
9	ブ ッ シ ング	1	クロロブレン	黒
10	蓋	1	SPC t _{1.6}	錆止塗装 バックイン付
11	六角ボルト	2	SUS	M6×15
12	なべ小ねじ	2	BsW	MBNi M4×15
13	円 板	1	SPC	①に溶接
14	アース端子	1	BsW	MBNi M4

- 使用上のご注意
- ・風速60m以下の所で使用してください。
 - ・塩害地区では耐塩仕様のものを使用してください。

電圧	適合安定器	重量	梱包数	形名
		15.4 kg	1	PJA-2125H
設計	担当	検図	承認	図 番
村上	村上	村上	村上	H9359/A
発行				
				東芝ライテック株式会社

尺度 1/20 単位 mm 第三角法