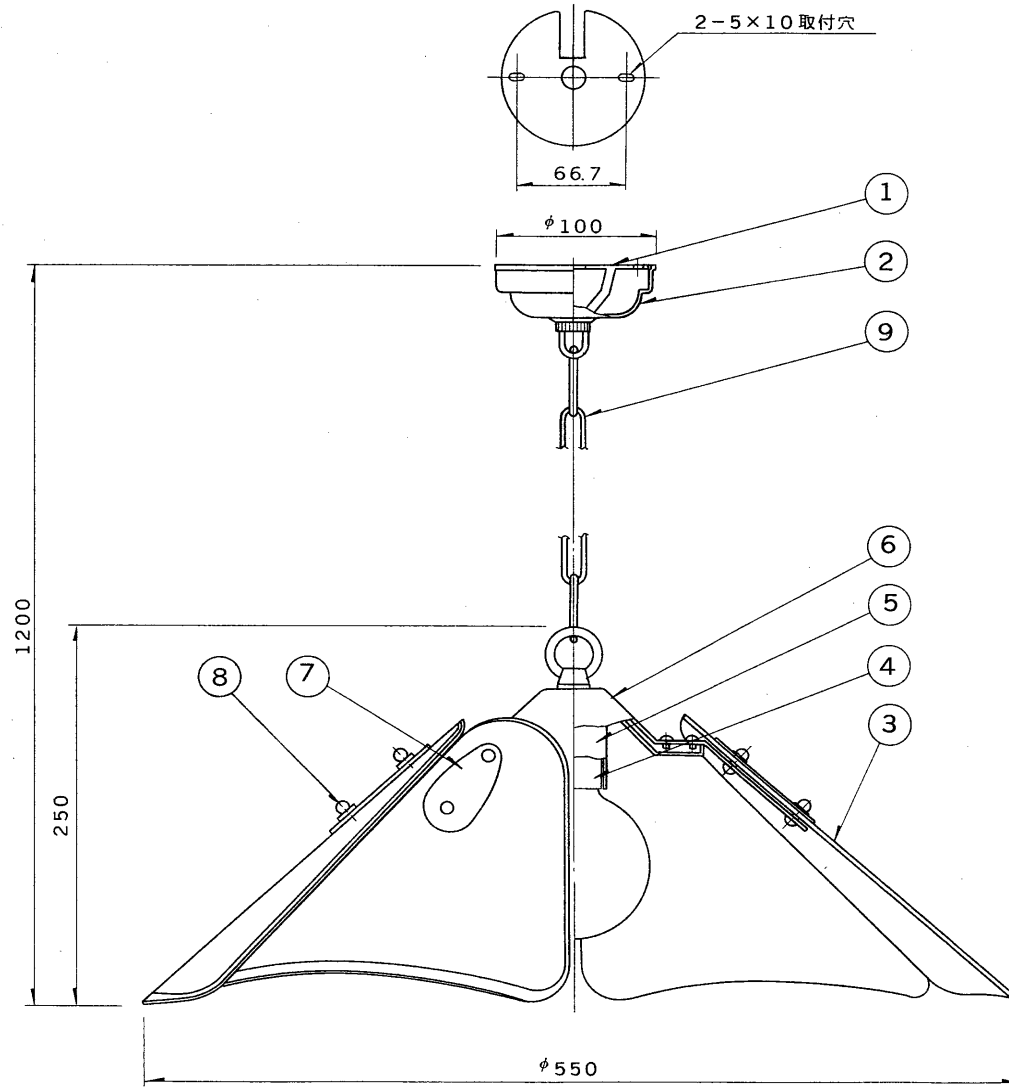


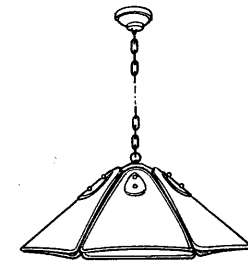
E 27035

TOSHIBA

'96. 1. 162



部番	部品名	個数	材質	摘要
1	サポート	1	ADC	黒亜鉛メッキ
2	フランジ	1	SPC	真鍮古美メッキ
3	セード	6	ガラス	シルク印刷一部透明
4	ソケット	1	磁器	DIS-3006 (E26)
5	ソケットカバー	1	SPC	白色塗装
6	本体	1	SPC	真鍮古美メッキ
7	コント	6	SPC	真鍮古美メッキ
8	化粧ナット	12	BsB	真鍮古美メッキ
9	吊下げチェーン	1set	SWRH	真鍮古美メッキ



【'96/3末で生産完了】

電圧	適合光源	質量	形名	IP-6031	
100V	ホワイトボール® G95 95W×1	3.4 kg	品名		東芝電球ペンダント
設計	担当	検図	承認	図番	L2961/B
				発行	
単位	mm		第三角法	東芝ライテック株式会社	