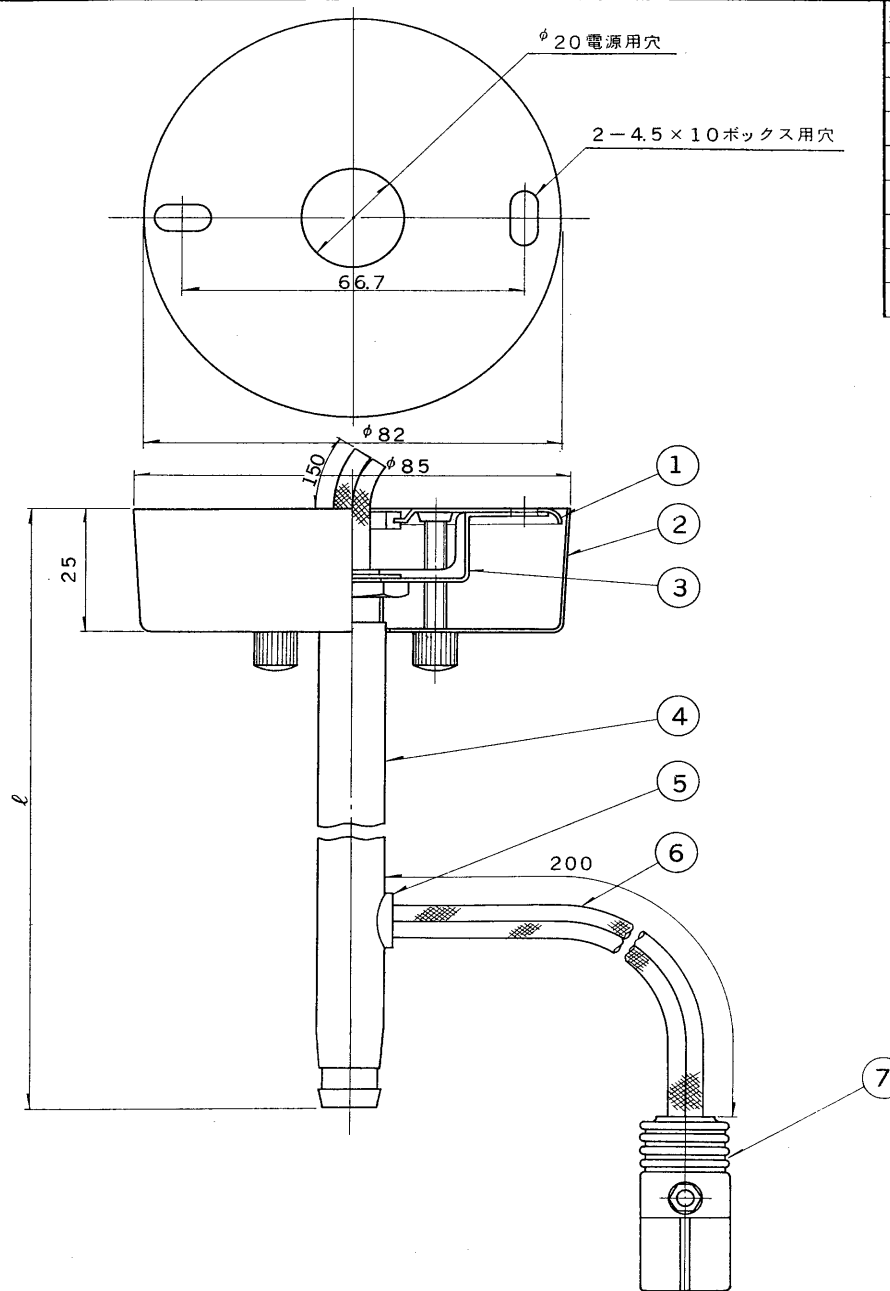


※施工上の注意とご使用上の注意はカタログ・取扱説明書をお読みください。

E17035A

S 50.1 001



部番	部品名	個数	材質	摘要
1	ベース	1	SPC t0.8	MFZn-C
2	サポートカバー	1	SPC t1.0	MFCr
3	サポート	1	SPC t1.6	MFZn-C
4	パイプ	1	STK ϕ 12.7	MFCr
5	コードブッシュ	1	PE	黒
6	コード	1		0.75 mm ²
7	プラグ	1	フェノール	DIC-2201
8				



形名	ℓ (mm)	質量 (kg)
IPF-990S	150	0.25
IPF-990M	375	0.37
IPF-990L	600	0.47

電圧	適合器具	質量	形名
100V	IB-001RM~019RM 051RK~069RK 101CM~113CM 151CK~161CK	上表	IPF-990M S L
設計			品名
担当			スポットライト用 パイプ吊具
検図			図番
承認			L9063/A
図番			発行
単位 mm			第三角法
東芝ライテック株式会社			