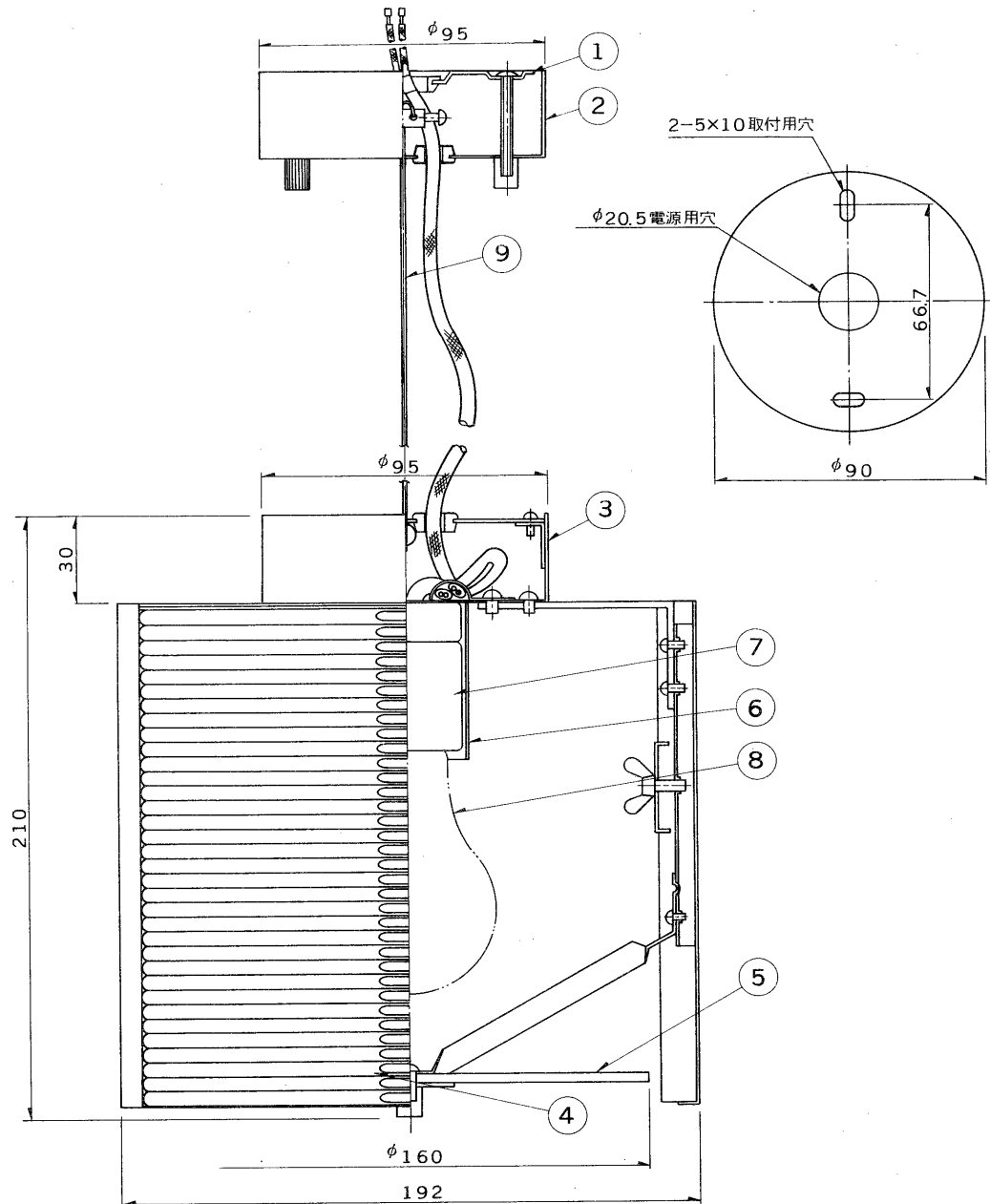


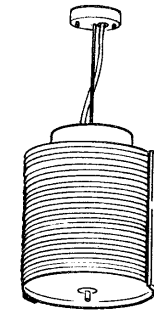
※施工上の注意とご使用上の注意はカタログ・取扱説明書をお読みください。

E.17035A

S. 60. 10. 065



部番	部品名	個数	材質	摘要
1	サポート	1	SPC t1.2	MFZn-C
2	フランジ	1	SPC t1.0	金色メッキ
3	本体カバー	1	SPC t1.0	金色メッキ
4	ガラスパーツ	2	ガラス	クリアー
5	板ガラス	1	スリガラス t3.0	
6	ソケットカバー	1	SPC	金色メッキ
7	ソケット	1	磁器	DIS-3008(E26)
8	ランプ	1		100V60W クリアーランプ
9	ワイヤーチェーン	1	ステンレスワイヤー φ1.0	



電圧	適合光源	重量	形名	ISP-6401H	
100V	一般照明用電球 60W まで	2.3 kg	品名		セミアオーダーライトシリーズ
設計	担当	検図	承認	図番	SL1290/A
発行				発行	-
単位	mm	第三角法		東芝ライテック株式会社	