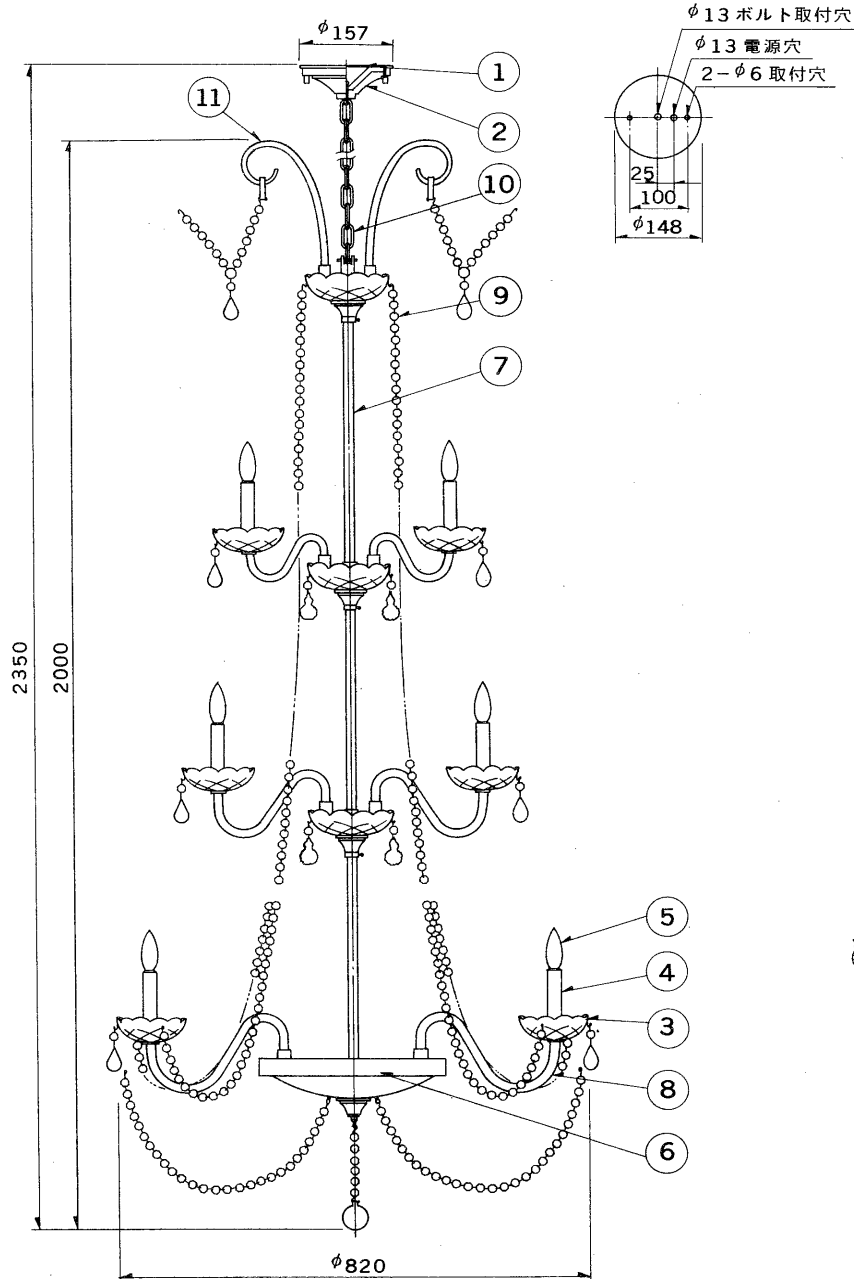


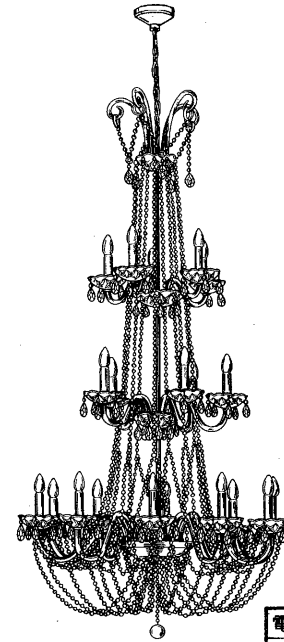
※施工上の注意とご使用上の注意はカタログ・取扱説明書をお読みください。

E17035A

S59.1(T) 214



部番	部品名	個数	材質	摘要
1	サポート	1	SWRM φ10 SPC t3.2	MFZn-C
2	フランジ	1	SPC t0.5	金色メッキ
3	ガラス皿	20	ガラス	クリアー
4	ソケット	20	フェノール	(E12)
5	ランプ	20		100V40Wシャンデリア電球
6	本体	1	SPC t0.8	金色メッキ
7	支柱	3	STK φ15.9	金色メッキ
8	アーム	20	ガラス	クリアー
9	飾りチェーン	1set	ガラス	上部チェーン 6本 本体チェーン10本 本体下部チェーン20本
10	吊下げチェーン	1	SWRM φ6	金色メッキ
11	飾りアーム	5	ガラス	クリアー



電圧	適合光源	重量	形名	ISC-8107	
100V	シャンデリア電球 40W×20	32 kg	品名		セミオーダーライトシリーズ
設計	担当	検図	承認	図番	SL1073/A
				発行	
単位	mm	第三角法		東芝ライテック株式会社	