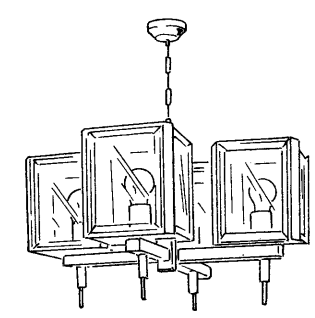
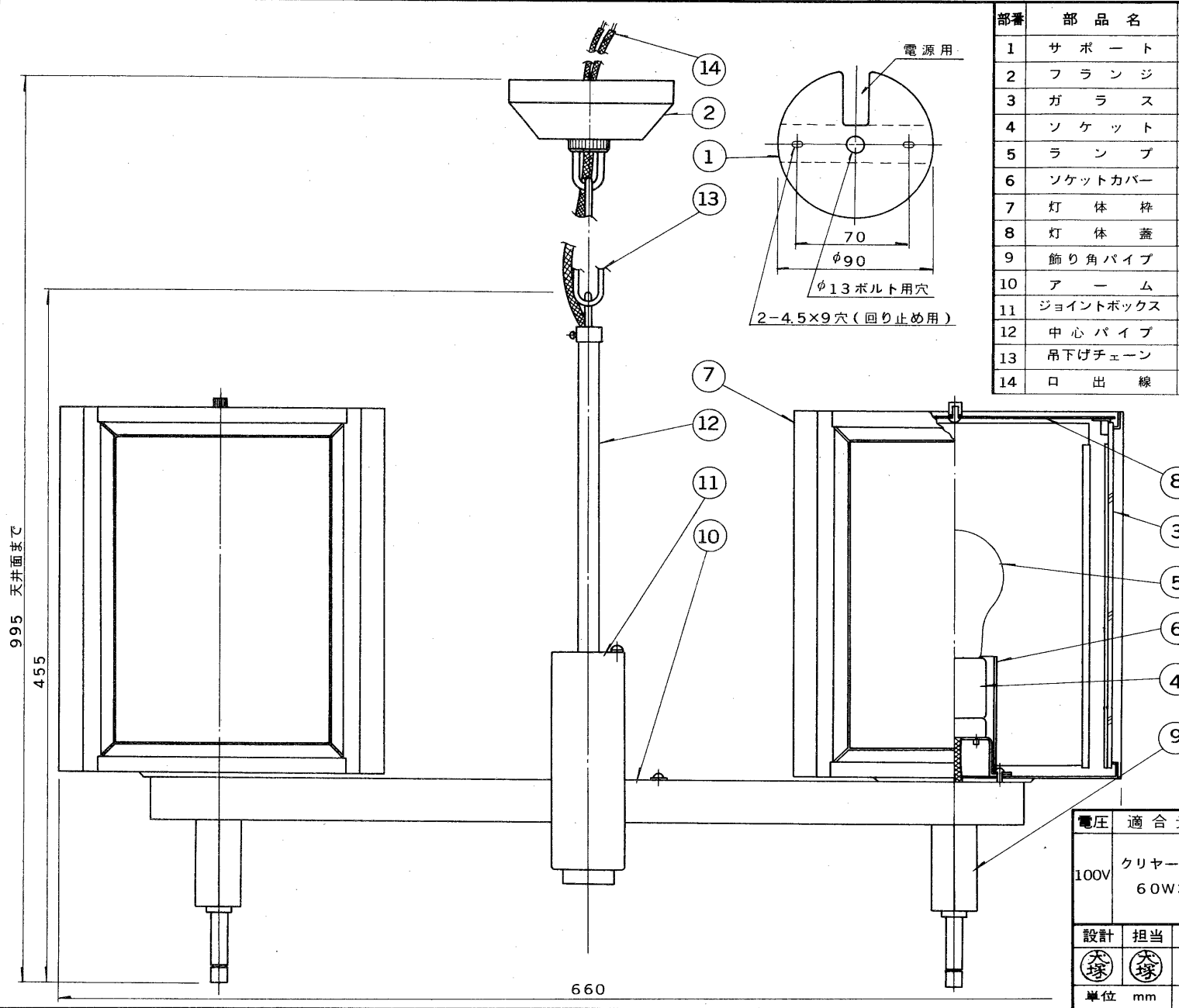


※施工上の注意とご使用上の注意はカタログ・取扱説明書をお読みください。

E17035A

S. 60. 12(D) 218

部番	部品名	個数	材質	摘要
1	サポート	1	ZDC	銅古メッキ
2	フランジ	1	SPC t1.0	銅古メッキ
3	ガラス	16	板ガラス t3.0	白線入り
4	ソケット	4	磁器	(E26)
5	ランプ	4		100V60W クリヤーランプ
6	ソケットカバー	4	STK	銅古メッキ
7	灯体枠	4	SPC t0.8	銅古メッキ
8	灯体蓋	4	SPC t0.8	銅古メッキ
9	飾り角パイプ	4	STK □19	銅古メッキ
10	アーム	4	STK □28	銅古メッキ
11	ジョイントボックス	1	STK □45	銅古メッキ
12	中心パイプ	1	STK φ13	銅古メッキ
13	吊下げチェーン	1	SWRM φ3.5	銅古メッキ
14	口出線	2	耐熱電線	0.75 ^{mm2} 有効長150 ^{mm}



ボルト吊り専用

電圧	適合光源	重量	形名	ISC-8057S	
100V	クリヤーランプ 60W×4	13 kg	品名		セミオーダーライトシリーズ
設計	担当	検図	承認	図番	SL1311/A
				発行	
単位 mm		第三角法		東芝ライテック株式会社	