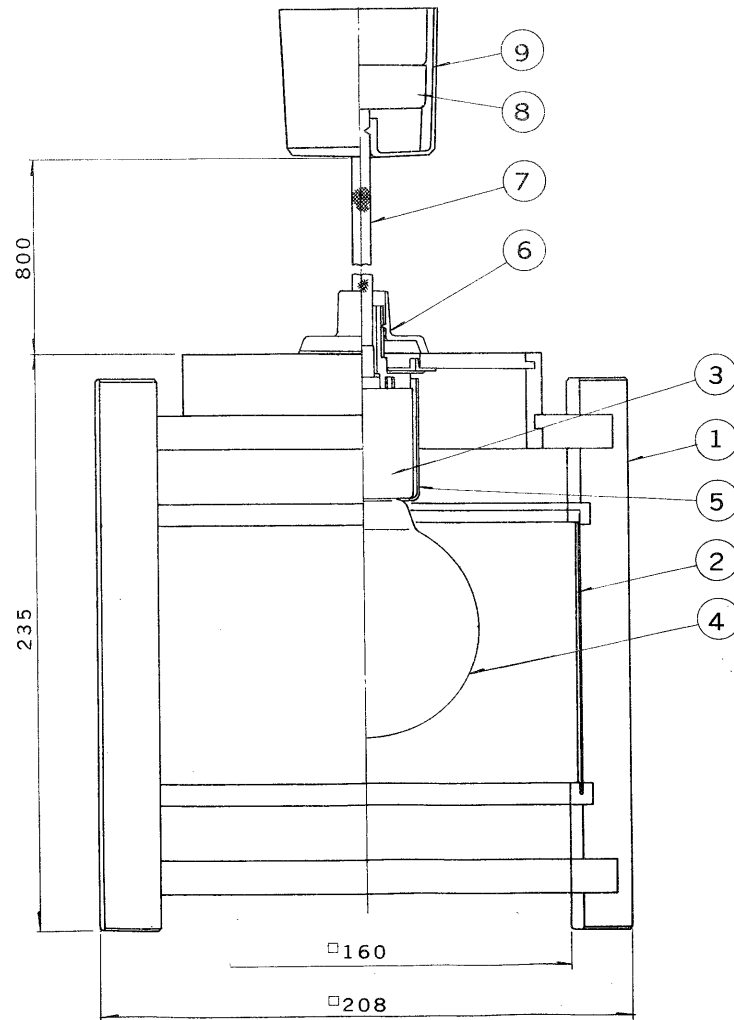


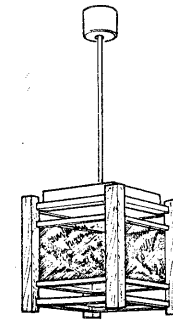
※施工上の注意とご使用上の注意はカタログ・取扱説明書をお読みください。

E17035A

S5010(T) 083



部番	部 品 名	個数	材 質	摘 要
1	本 体	1	スプルー	クリアー塗装
2	飾 り 板	4	銅	エッチング加工
3	ソ ケ ッ ト	1	磁 器	DIS-3006 (E26)
4	ラ ン プ	1		100V60W ホワイトボール® G95
5	ソケットカバー	1	S P C	メラミン焼付塗装・黒
6	締付けリング	1	6ナイロン	
7	電 源 コ ード	1	テトロン丸打コード	0.75 ^{mm} 2 黒
8	角形引掛シーリング	1	ユ リ ア	DC5372
9	シーリングカバー	1	H I スチロール	DC9110N 黒



電圧	適合光源	重量	形名	IP-6084
100V	ホワイトボール® G95 40W~60W	1.2 kg	品名	東芝電球ペンダント
設計	担当	検図	承認	図番
桂山	桂山	大塚	城	L2604/C
単位	mm	第三角法		発行 ー ー
				東芝ライテック株式会社