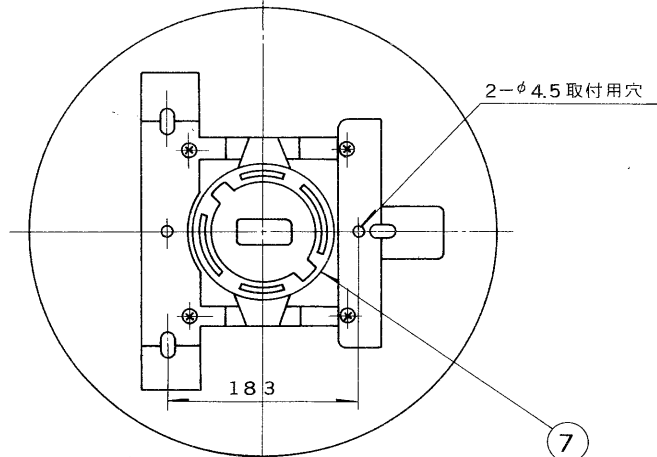


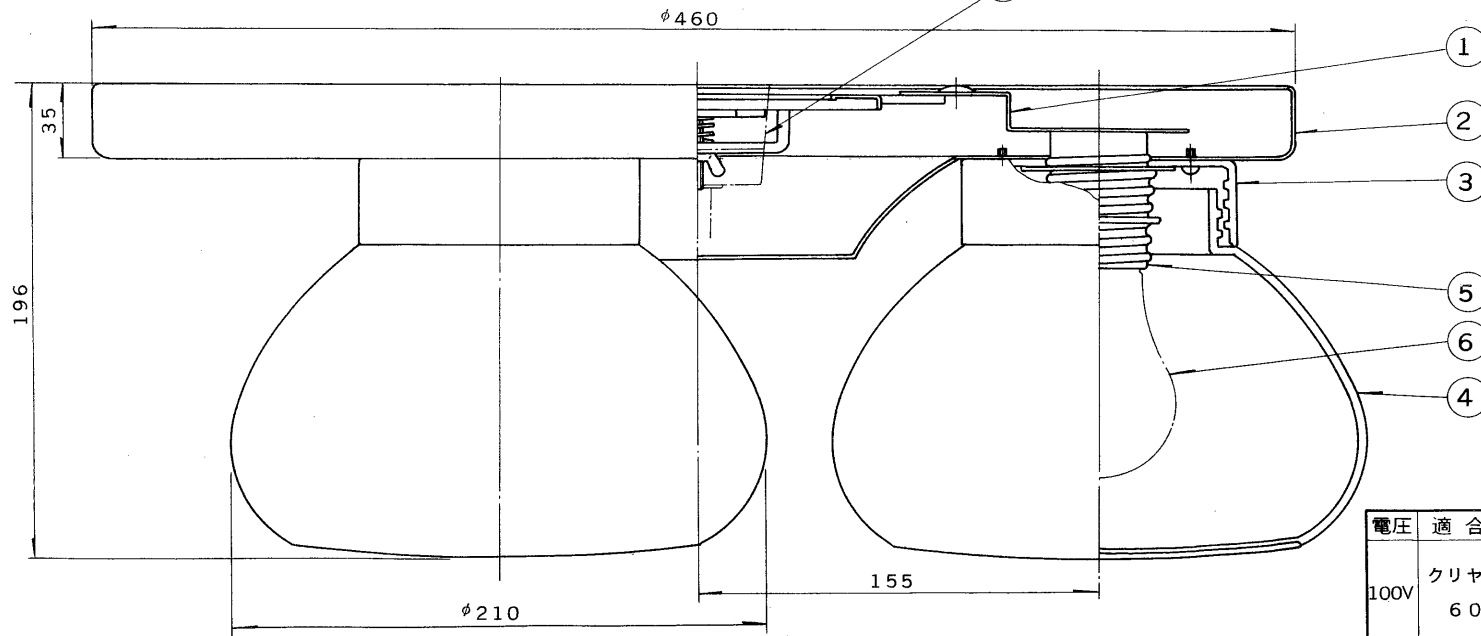
※施工上の注意とご使用上の注意はカタログ・取扱説明書をお読みください。

E17035A

S 56.2 (T) 002



取付寸法図



部番	部品名	個数	材質	摘要
1	シャーシ	1	SPG t1.0	
2	カバー	1	SPC t0.8	メラミン焼付塗装・白
3	ホルダー	3	FR-PET	アクリル焼付塗装・白
4	グローブ	3	ガラス	フロスト一部クリアカット
5	ソケット	3	磁器	(E26)DIS-3007
6	ランプ	3		100V 60W クリアーランプ
7	取付サポート	1	SPC	MFZn-C
8	角形引掛シーリング	1	ユリア	DC5372

電圧	適合光源	重量	形名	IC-8090-3
100V	クリアーランプ 60W×3	4.6 kg	品名	東芝電球シャンデリア
設計	担当	検図	承認	図番
				L5285/B
単位	mm	第三角法		発行
				東芝ライテック株式会社

<生産完了 1991年03月31日>