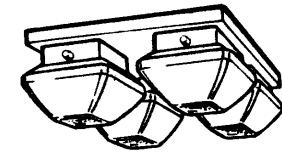
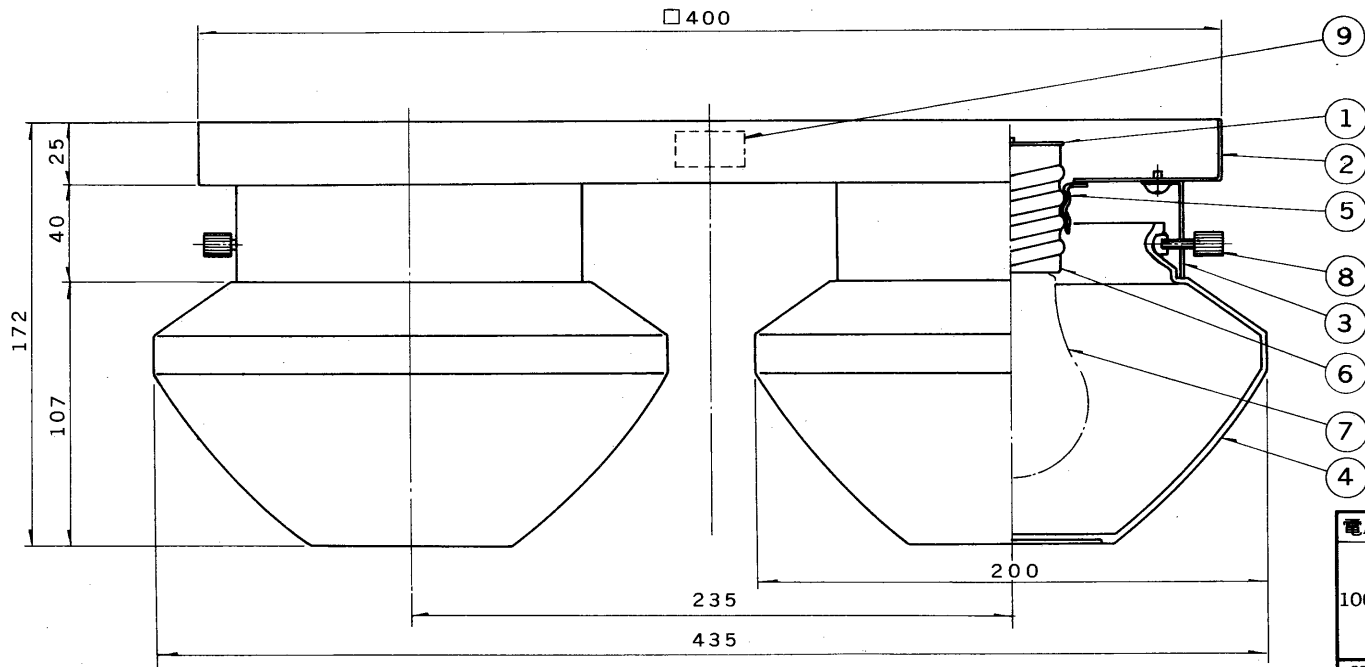


部番	部品名	個数	材質	摘要
1	サポート	1	SPG t1.2	
2	カバー	1	SPC t1.0	金色メッキ
3	グローブホルダー	4	SPC t1.0	金色メッキ
4	グローブ	4	ガラス	
5	ソケットリング	4		
6	ソケット	4	磁器	DIS-3007
7	ランプ	4		100V 57W ホワイトランプ
8	飾りねじ	4	ABS	金色メッキ
9	端子台	1		DT-51



電圧	適合光源	重量	形名	IC-8089	
100V	一般照明用電球 60W	8.0 kg	品名		東芝電球シャンデリア
設計	担当	検図	承認	図番	L5289/B
				発行	
単位	mm	第三角法		東芝ライテック株式会社	