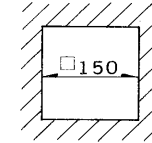
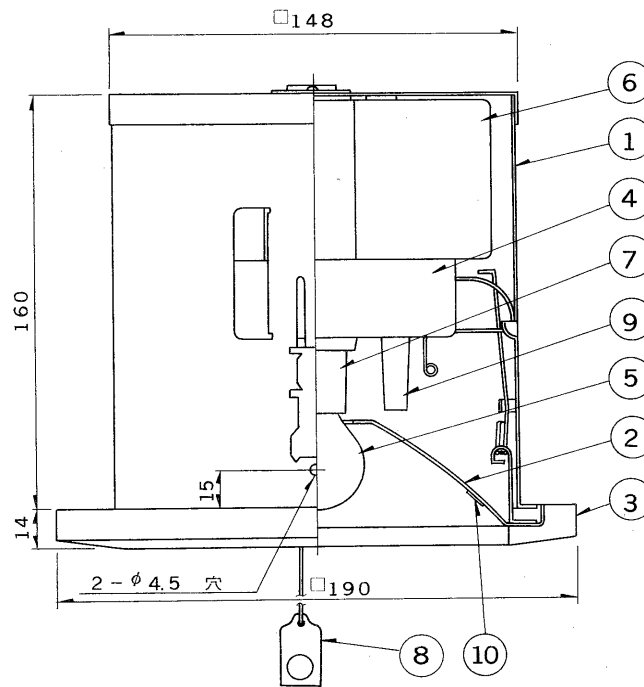
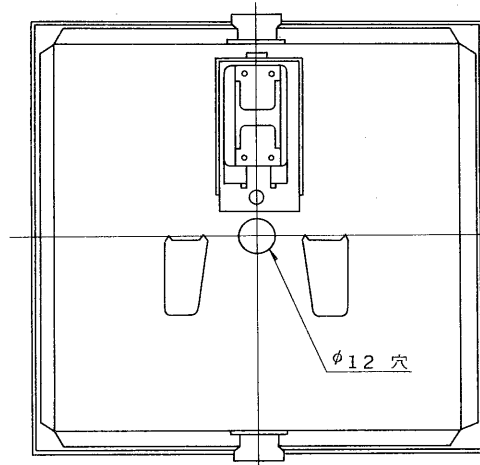


※施工上の注意とご使用上の注意はカタログ・取扱説明書をお読みください。

E17035A

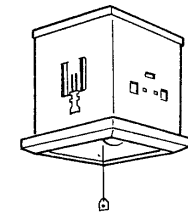
S. 60. 10(D) 003

| 部番 | 部品名       | 個数 | 材質       | 摘要                          |
|----|-----------|----|----------|-----------------------------|
| 1  | 本体        | 1  | SPC t0.6 | メラミン焼付塗装・黒                  |
| 2  | 反射板       | 1  | SPC t0.6 | メラミン焼付塗装・白                  |
| 3  | 木製枠       | 1  | 白木       |                             |
| 4  | 点灯ユニット    | 1  |          | 201U-105-8GM                |
| 5  | 非常用電球     | 1  |          | 9.6V20W(E17 S35)            |
| 6  | 非常灯電池     | 1  |          | 8NR-CU-RE<br>(9.6V 2000mAh) |
| 7  | ソケット      | 1  |          | DIS-0701                    |
| 8  | 点検スイッチ    | 1  |          |                             |
| 9  | 充電モニター    | 1  |          | LED(緑色)                     |
| 10 | 防災性能評定マーク | 1  | アート紙     |                             |



埋込穴寸法

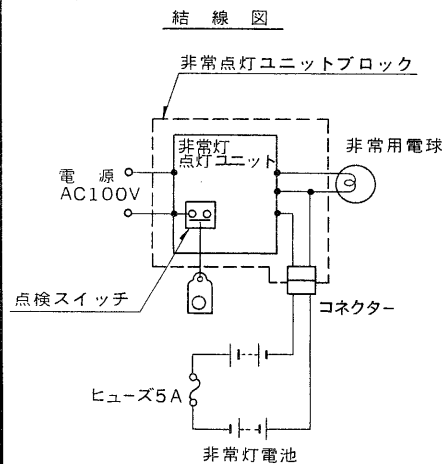
天井取付厚さ：10mm～45mm



| 形名         | 木製枠処理    |
|------------|----------|
| IEM-2178C  | —        |
| IEM-2178BC | オイルステン仕上 |

注) 非常時のみ点灯  
充電モニター付

(光束比：76%)



|      |                   |        |             |                              |
|------|-------------------|--------|-------------|------------------------------|
| 電圧   | 適合光源              | 重量     | 形名          | IEM-2178C<br>IEM-2178BC      |
| 100V | 非常用電球<br>9.6V 20W | 1.7 kg | 品名          | 東芝非常用照明器具(電池内蔵)<br>非常用白熱灯専用形 |
| 設計   | 担当                | 検図     | 承認          | 図番                           |
| 発行   |                   |        |             | L7250/A                      |
| 単位   | mm                | 第三角法   | 東芝ライテック株式会社 |                              |

防災性能評定合格品  
配光番号：A-B12