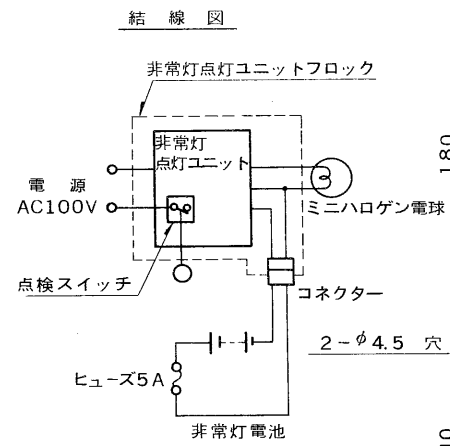
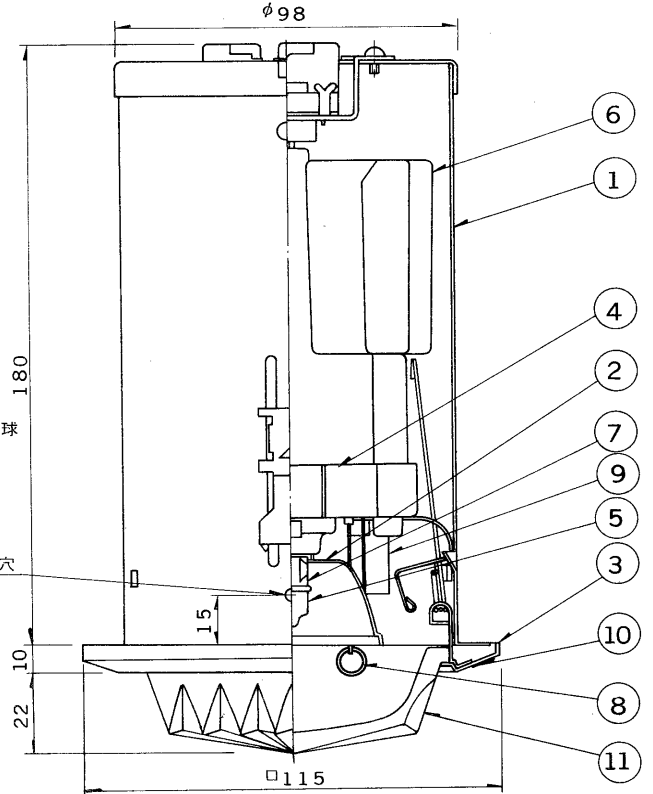
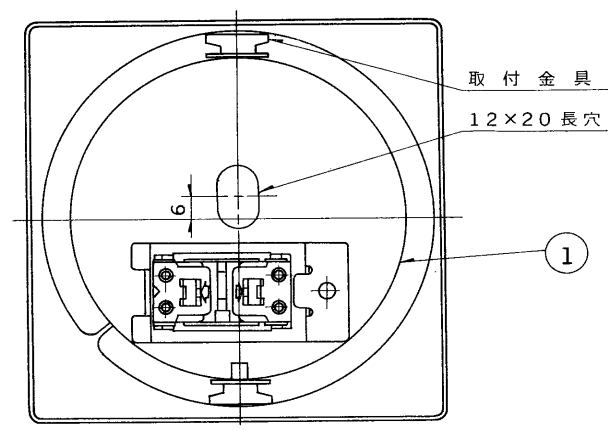


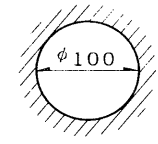
※施工上の注意とご使用上の注意はカタログ・取扱説明書をお読みください。

E17035A

S. 61. 11(D) 003

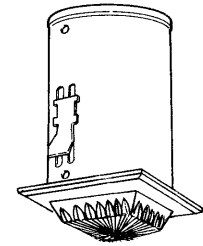


部番	部品名	個数	材質	摘要
1	本体	1	SPC t0.6	メラミン焼付塗装・黒
2	反射板	1	アルミ t0.6	
3	化粧枠	1	SPC t0.6	下表参照
4	点灯ユニット	1		10IU-104-5GM
5	非常用電球	1		6V10W (ミニハロゲン電球)
6	非常灯電池	1		5NR-CT-BE (6V1800mAh)
7	ソケット	1		DIS-0101
8	点検スイッチ	1		
9	充電モニター	1		LED(緑色)
10	防災性能評定マーク	1	アート紙	
11	アクセサリ	1	ガラス	クリアー(IDS-563)



埋込穴寸法

天井取付厚さ：10mm～45mm



形名	本体	枠仕様	アクセサリ
IEM-1588C	IEM-1025C	メラミン焼付塗装・白	IDS-563
IEM-1588BC	IEM-1025BC	ホワイトブロンズ仕上	IDS-563

(注) 吊りボルト用穴はオフセンターで長穴(12×20)です。

(注) 非常時のみ点灯

充電モニター付

(光束比：76%)

電圧	適合光源	重量	形名
100V	ミニハロゲン電球 6V 10W	1.5 kg	IEM-1588C IEM-1588BC
設計 担当 検図 承認 図番			東芝非常用照明器具(電池内蔵) ミニハロゲンランプ専用形
単位 mm			L7292/B
第三角法			東芝ライテック株式会社

防災性能評定合格品  
配光番号：A-D31