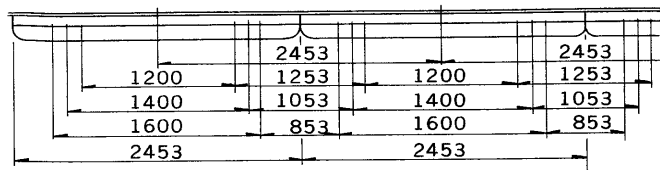
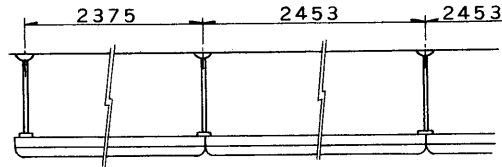


※施工上の注意とご使用上の注意はカタログ・取扱説明書をお読みください。

E17035A S. 63. 1. 001

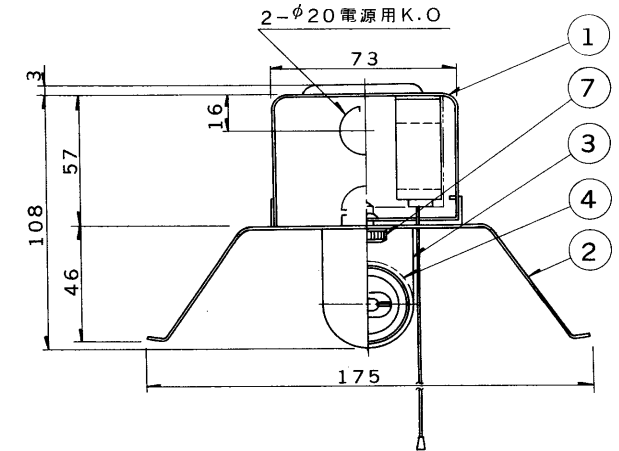
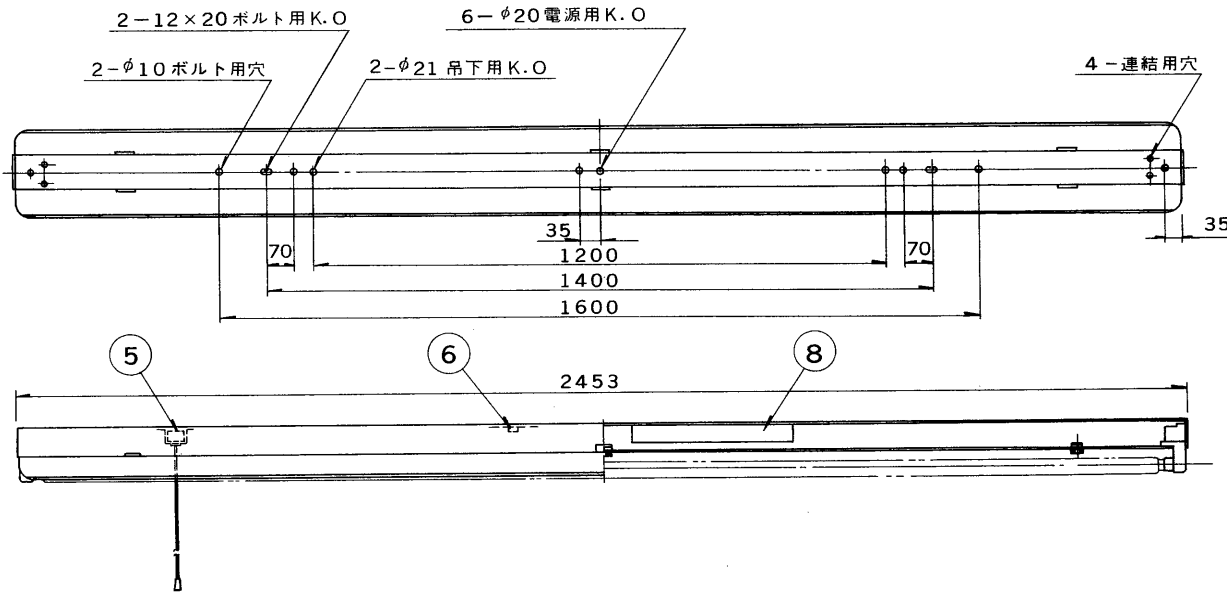


直付連結使用例



吊下げ連結使用例

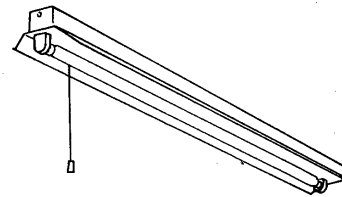
部番	部品名	個数	材質	摘要
1	シャーシ	1	SPC t0.6	メラミン焼付塗装・アイボリー
2	反射板	1	SPC t0.6	メラミン焼付塗装・白
3	ランプソケット	2	ユリア	DFS-6207
4	ランプ	1		FLR110H/A/100 (FLR110H/A)
5	キャノピースイッチ	1		DS2611C
6	端子台	1	ユリア	DFC-3609
7	化粧ねじ	3	頭部白色 ユリア	(セットスクリュウ)
8	安定器	1		110W器具内用



適合連結金具 吊下C-63N  
直付C-77

ご注意

「ランプ表面にホコリなどの汚れが付着しやすい場所では、別売りの密着導体が必要となります。  
別売りの密着導体（形名：C-1101-1）を器具に取付けてご使用ください。」



電圧	点灯方式	重量	形名	FR-10103NP ラビッドスタート方式
100	RS	8.0 kg	品名 東芝蛍光灯器具 FLR110HX1	
200				図番 F50420/B
設計	担当	検図	承認	図番 発行
単位	mm	第三角法		東芝ライテック株式会社