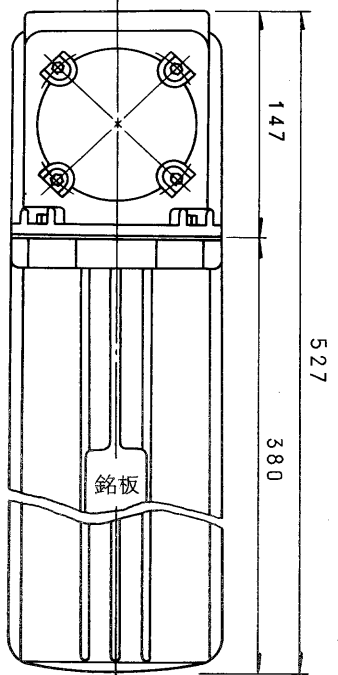
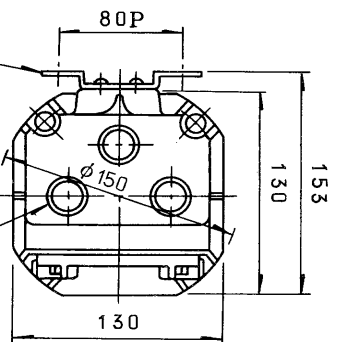
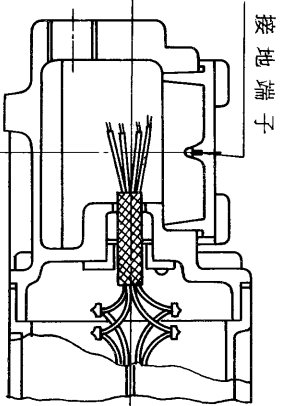


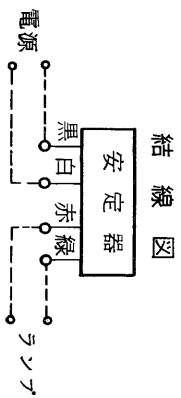
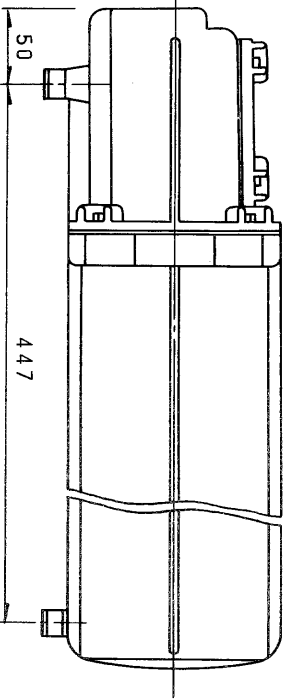
図面番号 DRAWING No. M-ERB-2.5-018



詳細図参照
 PR3/4ねじ3個まで可能
 指定 × 個 (ご指定ください。)



端子箱断面

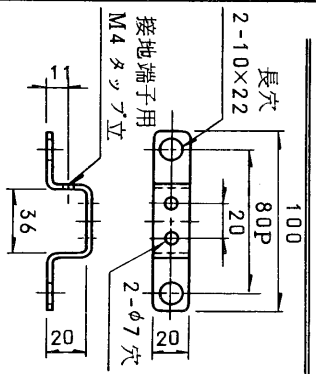


結線図

◎仕様

- 1.適用規格：工場電気設備防爆指針（ガス蒸気防爆1974）
- 2.塗 装：外面メラミン焼付，マンスセル記号75G6/2
- 3.口 出 線：2RNCT 1.25mm²×4C(黒, 白, 赤, 緑)
- 4.別置形（但し，ポール内蔵用ではありません。）
取付金具の詳細は，下図のとおりです。
- 5.安定器周囲温度：40℃以下

安定器取付金具詳細図



使用ランプ	H(F)	250
使用場所	d ₂ G4	
定格周波数	50	Hz
定格電圧	200	V
使用電圧範囲	180 V ~	220 V
検 定 合 格 番 号	第 17157	号
項 目	定 格	
入力電流	無 負 荷 時	A
	始 動 時	1.4以下 A
	定 格 時	1.5 A
入力電力	電 力	285 W
力 率	高 力 率	
二次短絡電流		3.0 A
二次無負荷電圧		210 V
ランプ電流		2.1 A
重 量	約	10.8 kg

製造元：和光電気株式会社

承認 APPROVED BY	検査 CHECKED BY
DESIGNED BY	DRAWN BY

TOKYO JAPAN
東芝ライテック株式会社
 TOSHIBA LIGHTING & TECHNOLOGY CORP.
 保 管 登 記 済

名 称 TITLE
**耐圧防爆構造形（別置形）
 水銀燈安定器**

形 名
DKF 2525B-PH-200

図面番号 M-ERB-2.5-018

第三角法 3RD ANGLE PROJECTION

尺 度 SCALE 単位 UNITS
 1:1

※施工上の注意とご使用上の注意はカタログ・取扱説明書をお読みください。