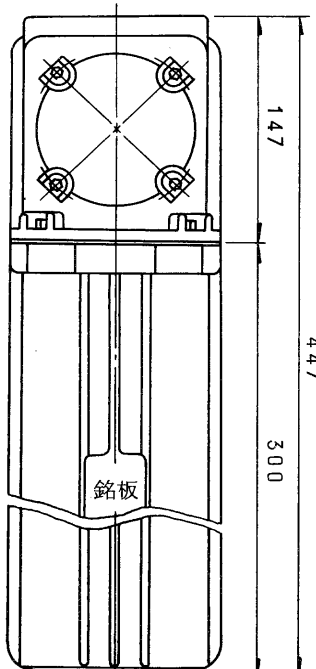
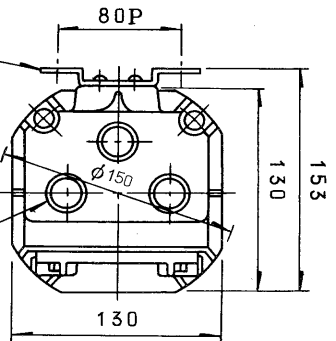
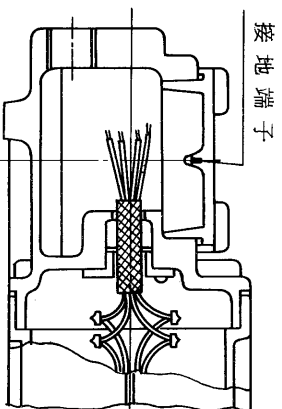


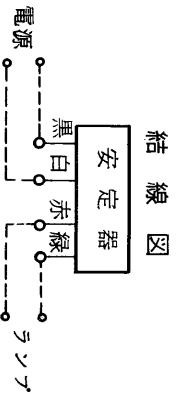
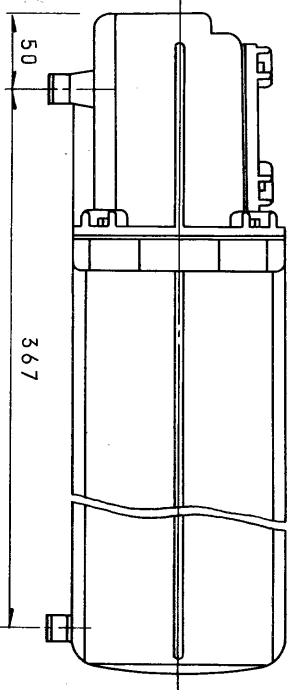
図面番号 DRAWING No. M-ERB-1-009



PF3/4ねじ3個まで可能
指定 × 個 (ご指定ください。)



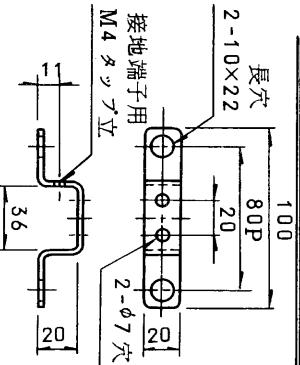
端子箱断面



◎仕様

- 1.適用規格：工場電気設備防爆指針（ガス蒸気防爆1974）
- 2.塗 装：外面メラミン焼付，マッセル記号75G6/2
- 3.口 出 線：2RNCT 1.25mm²×4C(黒, 白, 赤, 緑)
- 4.別置形（但し，ポール内蔵用ではありません。）
取付金具の詳細は，下図のとおりです。
- 5.安定器周囲温度：40℃以下

安定器取付金具詳細図



SPCC-t3.2
処理MFZnIII-C

使用場所	H(F) 100	
定格周波数	d2G4	50 Hz
定格電圧		100 V
使用電圧範囲		95 V ~ 105 V
検定合格番号	第 17155 号	
項目	無負荷時	定 格
入力電流	始 動 時	2.2 A
	定 格 時	1.3 A
入力電力		120 W
力 率		高力率
二次短絡電流		1.6 A
二次無負荷電圧		220 V
ランプ電流		1.0 A
重 量		約 7.1 kg

製造元：和光電気株式会社

承認 APPROVED BY	検査 CHECKED BY
DESIGNED BY	製図 DRAWN BY

名称 TITLE	耐圧防爆構造形（別置形） 水銀燈安定器
一般形, 高力率	100 V 50 Hz
形 名	DKF-1015B-100
図面番号	M-ERB-1-009

TOKYO	JAPAN
東芝ライテック株式会社	
TOSHIBA LIGHTING & TECHNOLOGY CORP.	
保 管 REGISTERED	

第三角法 3RD ANGLE PROJECTION	尺 度 SCALE	単 位 UNITS
		mm

※施工上の注意とご使用上の注意はカタログ・取扱説明書をお読みください。