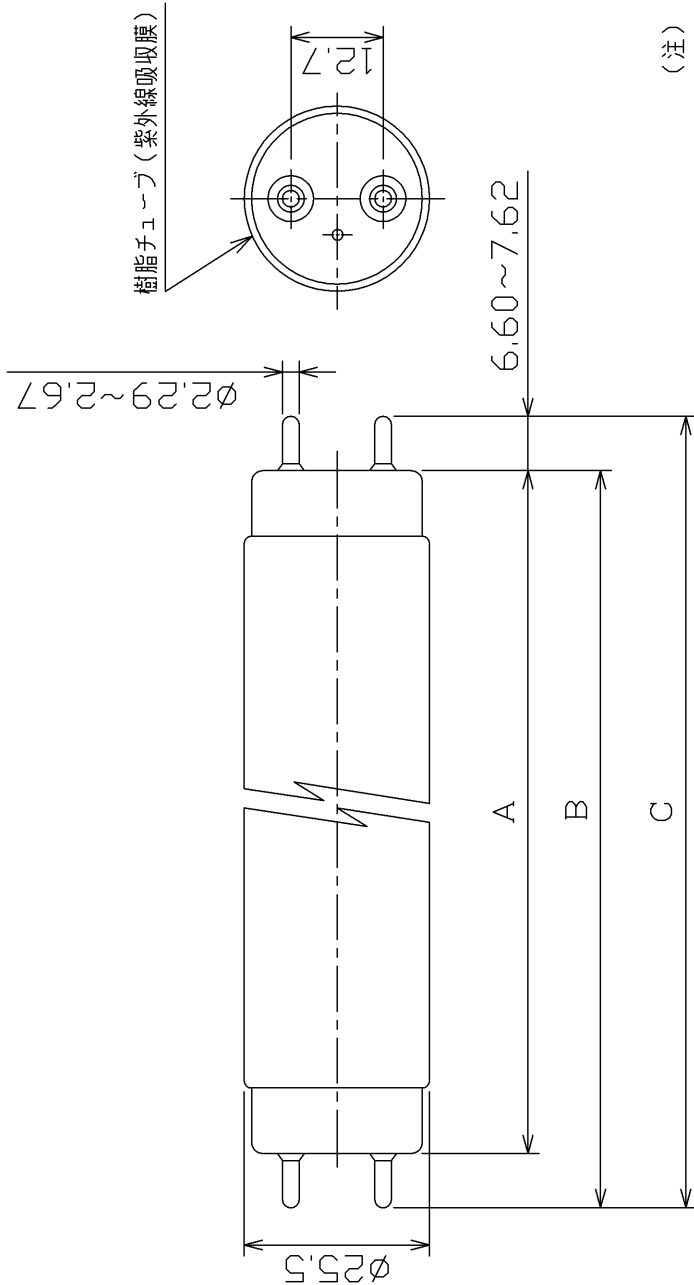


ランプ仕様	
光源色	EX-N(3波長形昼白色)
管径 (mm)	25.5
寸法	
A (mm)	1, 198.0 (標準値)
B (mm)	1, 204.1~1, 206.5
C (mm)	1, 213.6以下
質量 (g)	215
始動電圧 (V)	240
定格ランプ電力 (W)	32 (45)
ランプ電流 (A)	0.255 (0.425)
全光束 (lm)	3,260 (4,580)
口金	G13
平均演色評価数 (Ra)	84
相関色温度 (K)	5,000
定格寿命 (h)	12,000



- (注) 1. 必ず専用器具 (Hfマーク付き) でご使用ください。
 2. 全光束は100時間点灯後の値です。
 3. () 内は、45W入力時の値です。
 4. ランプ特性能はJIS C7601に規定された評価方法によります。

安全上のご注意	
▲ 警告	<ul style="list-style-type: none"> 取り付け、取り外しや清掃のときは、必ず電源を切ってください。(感電の原因)
▲ 注意	<ul style="list-style-type: none"> 器具の引きひもを強くはじいたり、ランプにからませないでください。(破損・ケガの原因) ガラス製品ですから、当てたり、傷をつけたりしないでください。(破損・ケガの原因) ランプは器具に確実に取り付けてください。(落下・破損・ケガ、不点灯・過熱・発煙の原因)
使用上のご注意	
<ul style="list-style-type: none"> 初めて点灯した時、電極付近が黒くなる場合がありますが、しばらく点灯しておくと消えます。 	

形名	FHF32EX-N・NU-MS	品名	東芝蛍光ランプ “ムシスルー”紫外線吸収膜付き
承認	吉田	図番	AA2005-04045-02
担当	村野	東芝ライテック株式会社	
単位 mm	第三角法		

日本国内専用 (Use only in Japan)