

ランプ仕様

寸法	ミラー径 (mm)	50
	全長 (mm)	58
	質量 (g)	46
	口金	EZ10
	定格電圧 (V)	12
	定格消費電力 (W)	20
	最大光度 (cd)	1600
	ビームの開き (度)	20
	全光束 (lm)	(320)
	色温度 (K)	3000
	定格寿命 (h)	4000

※数値はすべて標準値を示す。  
※全光束は、参考値です。

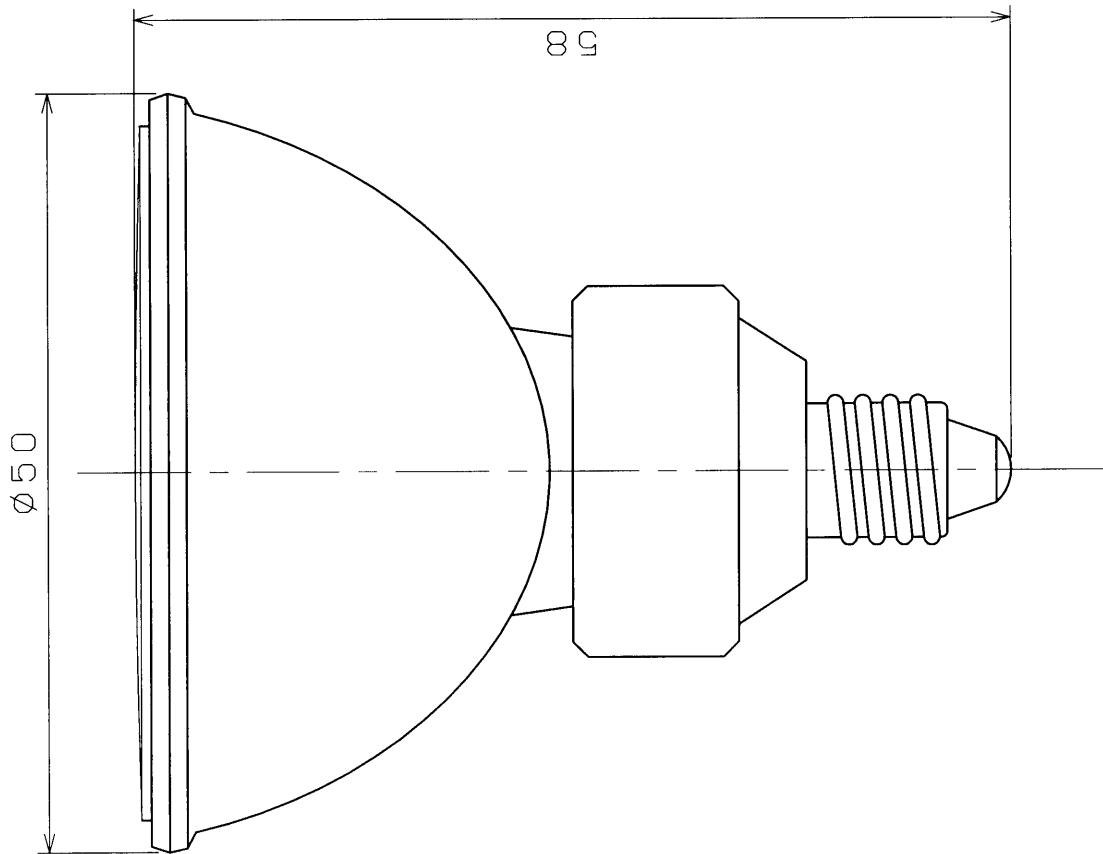
安全上の注意

**△警告**

- ・ガラス球内部の圧力が高いため、ぶつけたり、無理な力を加えたり、キズをつけたりしないでください。(破壊の原因)
- ・紙や布などの、燃えやすいものに近づけないでください。(火災の原因)
- ・適合した器具で指定された種類とワット数の電球を必ず使用してください。(短寿命、破壊、器具過熱の原因)
- ・取付け、取外しや器具清掃の時は、必ず電源を切ってください。(感電の原因)

**△注意**

- ・点灯中や消灯直後は、電球が熱いので絶対に手や肌などを触れないでください。(ヤケドの原因)
- ・雨や水滴のかかる状態や、湿度の高いところで使用しないでください。(破壊の原因)
- ・電球の前に接近して、品物や遮蔽物を置かないでください。(過熱、変形、火災の原因)
- ・振動・衝撃を与えないでください。(短寿命、破壊の原因)
- ・定格寿命(4000時間)を経過した電球は、交換をおすすめします。(破壊、ケガの原因)



形名	JR12V20W / K5MEZ		品名	ハロゲン電球
承認	担当	横山	図番	“東芝ネオハロビーム® 12V用” AA2005-02523-02
単位	mm	第三角法		

東芝ライテック株式会社