

ランプ仕様

種別	CC
処理	ホワイト
形式	PS
径 (mm)	35
全長 (mm)	67
質量 (g)	12
口金	E17
定格電圧 (V)	100
定格消費電力 (W)	36
全光束 (lm)	490
色温度 (K)	2800
定格寿命 (h)	2000

☆ 数値はすべて標準値を示します。

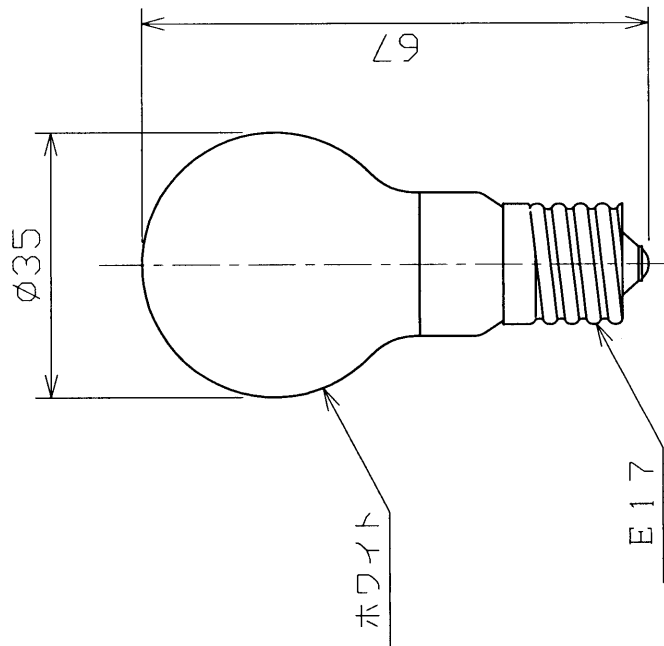
安全上のご注意

警告

- 紙や布などの、燃えやすいものに近づけないでください。(火災の原因)
- 取付け、取外しや器具清掃の時は、必ず電源を切ってください。(感電の原因)

注意

- 適合した器具、耐熱ソケットで指定された種類とワット数の電球を必ず使用してください。(器具過熱の原因)
- ぶついたり、無理な力を加えたり、傷をついたりしないでください。(破損の原因)
- 水滴のかかる状態で使用しないでください。(破損の原因)
- 点灯中や消灯直後は、熱いので絶対にふれないでください。(ヤケドの原因)



※施工上の注意とご使用上の注意はカタログ・取扱説明書をお読み下さい。

☆ 器具設計上の注意

- 器具内点灯時、口金部温度165°C以下
- ガラス球表面最大温度が280°C以下となるよう設計してください。

形名	KR100V36WW	品名	白熱電球 “ミニクリプトン” (ワットプライター)
承認	池田	図番	AA2006-03694-01
担当	横山		
単位	mm		
	第三角法		

東芝ライテック株式会社