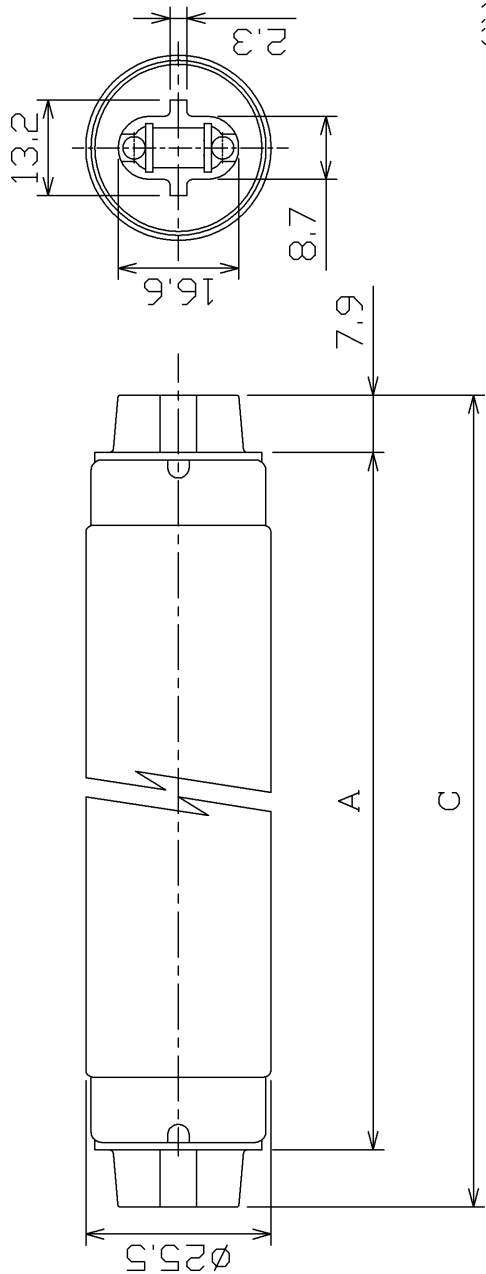


ランプ仕様様

光源色	EL (3波長形電球色)
管径 (mm)	25.5
寸法	A (mm) 2,367 (標準値)
	C (mm) 2,385.3以下
質量 (g)	347
始動電圧 (V)	550
定格ランプ電力 (W)	84
ランプ電流 (A)	0.395
全光束 (lm)	9,200
口金	RX17d
平均演色評価数 (Ra)	84
相関色温度 (K)	3,000
定格寿命 (h)	12,000



- (注) 1. 必ず専用器具 (H f マーク付き) でご使用ください。
 2. 全光束は100時間点灯後の値です。
 3. ランプ特性類はJIS C7601に規定された評価方法によります。

安全上のご注意	
⚠ 警告	<ul style="list-style-type: none"> 取り付け、取り外しや清掃のときは、必ず電源を切ってください。(感電の原因)
⚠ 注意	<ul style="list-style-type: none"> 器具の引きひもを強くはじいたり、ランプにからませないでください。(破損・ケガの原因) ガラス製品ですから、当てたり、傷をつけたりしないでください。(破損・ケガの原因) ランプは器具に確実に取り付けてください。(落下・破損・ケガ・不点灯・過熱・発煙の原因)
使用上のご注意	
<ul style="list-style-type: none"> 初めて点灯した時、電極付近が黒くなることありますが、しばらく点灯しておくと消えます。 	

形名	FHF86EL/RX	品名	東芝蛍光ランプ “メロウライン”
承認	吉田	図番	AA2008-01279-03
担当	村野	東芝ライテック株式会社	
単位 mm	第三角法		

日本国内専用 (Use only in Japan)