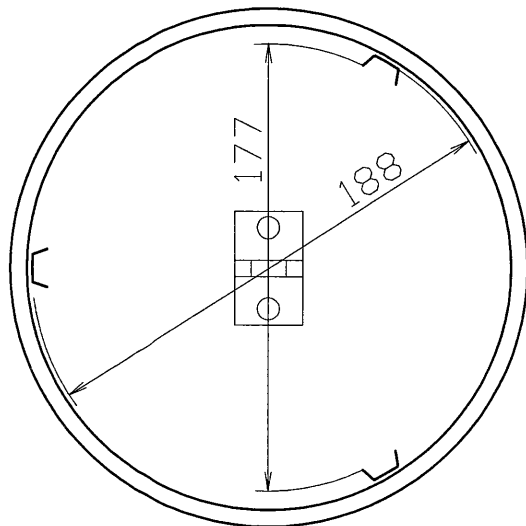
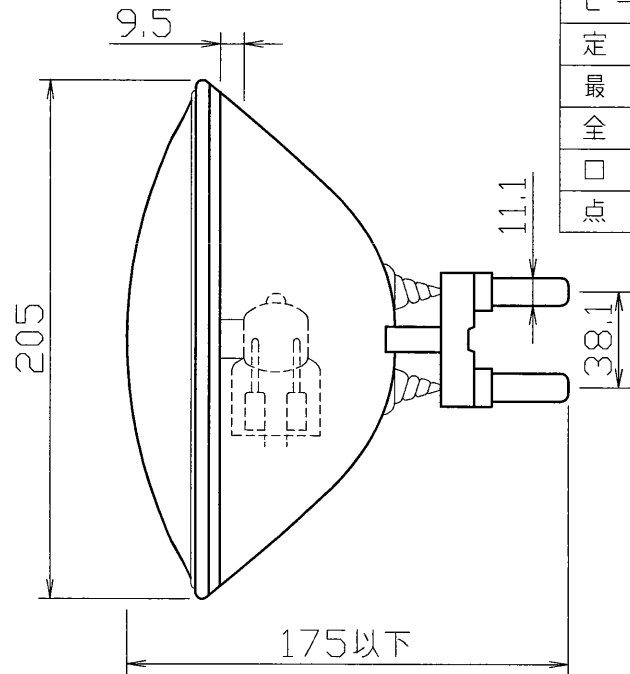


# ランプ仕様

最大光度 (cd)	1250000		電源電圧 (V)	220(240)
ビームの開き (度)	7	1/2ピーク	ランプ電力 (W)	1000
定格寿命 (h)	1000		ランプ電圧 (V)	77.5
最大径 (mm)	205		ランプ電流 (A)	15
全長 (mm)	175Max		始動時間 (分)	1
口金	BIPOST C 38		再始動時間 (分)	10
点灯方向	任意		全光束 (lm)	76000



### 安全上の注意

#### △警告

- ・点灯中のランプを直視しないでください。紫外線による目の痛みや視力障害の原因となります。
- ・点灯中のランプからの光を直接皮膚にあてないでください。皮膚の炎症を起こす原因となります。
- ・ランプを紙や布などでおおったり、燃えやすいものに近づけないでください。火災の原因となります。
- ・点灯方向に指定のあるランプは必ず指定方向で使用してください。破損・短寿命の原因となります。
- ・ランプは必ず専用灯具内で点灯してください。独自に器具を設計される場合、破片が飛散しない構造にしてください。破損した場合、ケガの原因となります。
- ・取り付け、取り外しや器具清掃のときは、必ず電源を切ってください。感電の原因となります。

#### △注意

- ・ガラス製品ですので強い衝撃を、落としたり、ぶつけたり、無理な力を加えたり、傷をつけたりしないでください。破損の原因となります。
- ・平均寿命もしくはそれ以前でのランプ交換をお勧めします。平均寿命を越えて使用しますと石英ガラスの疲労のため強度が低下し、希に破損することがあります。
- ・必ず指定ランプ電力あるいは指定ランプ電流範囲内でご使用ください。ランプ破損・短寿命の原因となることがあります。

### ご使用上の注意

- ・ランプには直接素手で降れないでください。短寿命の原因となることがあります。素手で触れた場合あるいは汚れた場合には、アルコール等を浸した清潔な布で拭き取ってください。
- ・ランプは必ず指定された器具・装置・電源と組み合わせてご使用ください。短寿命の原因となることがあります。
- ・ランプは必ず指定された条件下(口金温度・バルブ温度等)でご使用ください。短寿命・ランプ破損の原因となることがあります。
- ・点灯中および消灯直後のランプは熱いため、交換はランプが十分冷えてから行ってください。火傷の原因となります。
- ・ランプの取り付け・取り外しは、保護手袋・保護眼鏡を着用してください。ガラス片の飛散等によるケガの原因となります。
- ・ランプの取り付けの際は、ソケット・取り付け台等に確実に取り付けてください。また、その際には機械的に無理な力を加えないでください。短寿命・ランプ破損の原因となることがあります。
- ・ご使用の際は必ず一端は長手方向に対して機械的に自由な状態にしてください。ランプ破損の原因となることがあります。

図番	SL9005/A			品名	ショートアークメタルハライドランプ
設計	検図	承認	形名	SPL1000PAR 64840G38	
			東芝ライテック株式会社		
尺度 / 単位			mm		