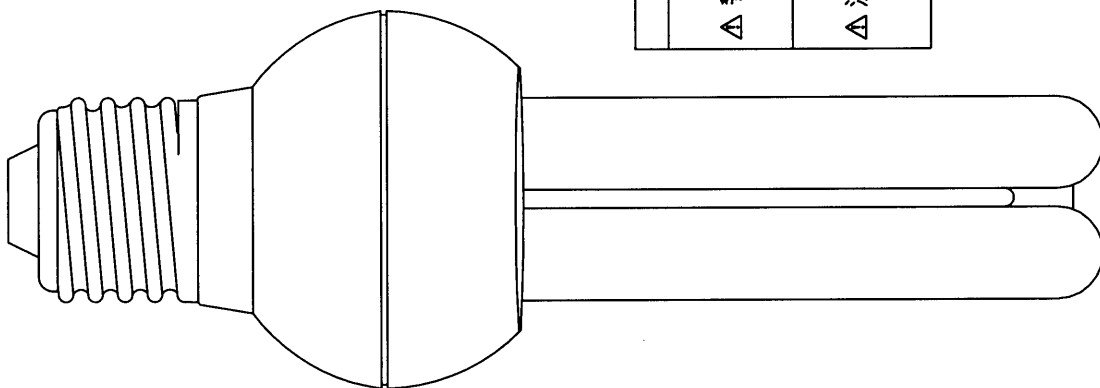


ランプ仕様様

光源色	EX-D (3波長形昼光色)
寸法	
外径 (mm)	50
全長 (mm)	145
定格入力電圧 (V)	100
電波周波数 (Hz)	50/60共用
定格消費電力 (W)	14
定格入力電流 (A)	0.24
全光束 (lm)	730
下方光度 (cd)	24
□ 全量 (g)	E26
質量 (g)	80
平均演色評価数 (Ra)	84
相関色温度 (K)	6700
定格寿命 (h)	8000

(注) 全光束は100時間点灯後の値です。



安全上のご注意

△ 警告	<ul style="list-style-type: none"> 紙や布などでおおったり、燃えやすいものに近づけないでください。(火災の原因) 調光機能のついた電球器具や回路、非常用照明器具、誘導灯器具、水銀灯器具などでは絶対に使用しないでください。(破損・発煙の原因) 取付け、取外しや清掃の時は必ず電源を切ってください。(感電の原因)
△ 注意	<ul style="list-style-type: none"> 水滴がかかる状態や湿度の高いところで使用しないでください。(破損の原因) 物をぶつけたり、傷をつけたり、強く握ったりしないでください。(破損・ケガの原因) 点灯中や消灯直後はランプが熱いので触れないでください。(ヤケドの原因) ランプはソケットに確実に取付けてください。(落下の原因)

形名	EF-D14ED		品名	東芝電球形蛍光ランプ	
承認	担当	図番	“ネオボール”		
安田	西尾	AA2007-03299-01			
単位	mm	第三角法			

東芝ライテック株式会社