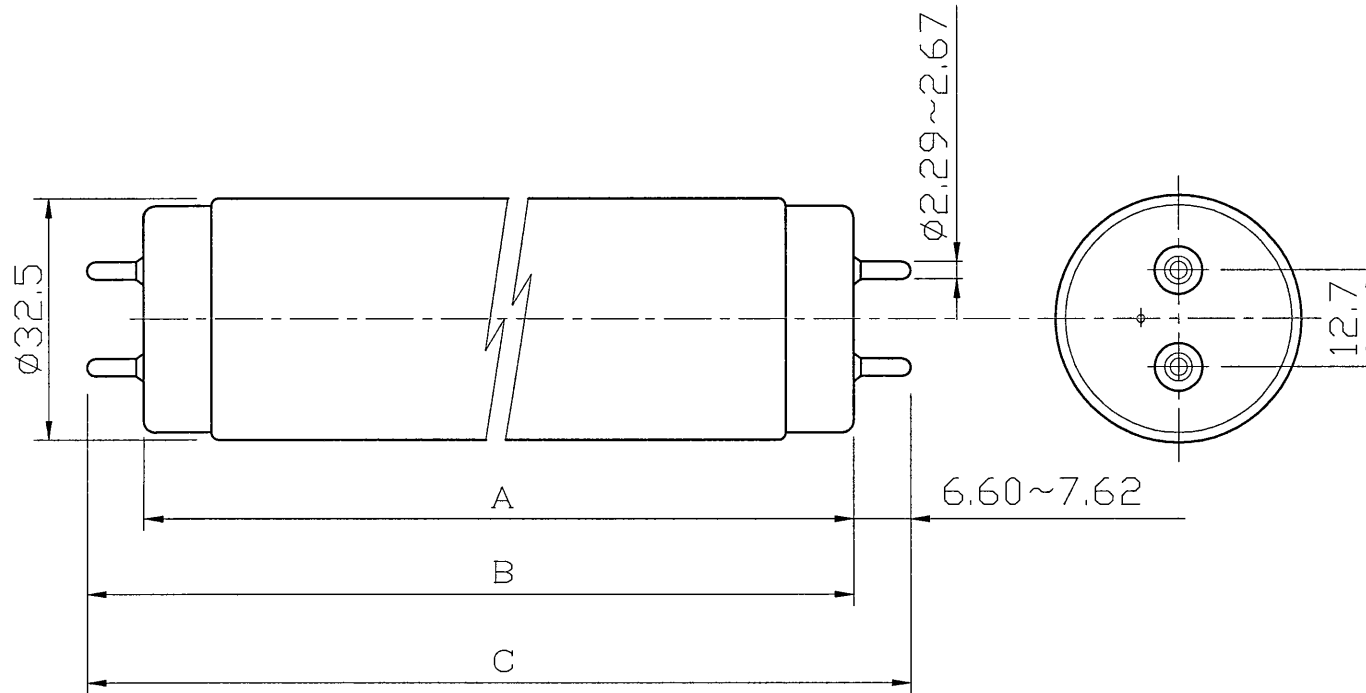


# ランプ仕様

光源色	白色	
管径 (mm)	32.5	
寸法	A (mm)	1198.0 (標準値)
	B (mm)	1204.1~1206.5
	C (mm)	1213.6以下
始動電圧 (V)	180以下	
低温始動電圧 (V)	180以下(10℃)	
定格入力電圧 (V)	200	
定格ランプ電力 (W)	40	
ランプ電流 (A)	0.420	
全光束 (lm)	3100	
口金	G13	
平均演色評価数 (Ra)	—	
色温度 (K)	4200	
定格寿命 (h)	12000	

(注) 全光束は100時間点灯後の値です。



### 安全上のご注意

- |            |  |
|------------|--|
| <b>△警告</b> | <ul style="list-style-type: none"> <li>取付け、取外しや清掃のときは、必ず電源を切ってください。(感電の原因)</li> </ul>  |
| <b>△注意</b> | <ul style="list-style-type: none"> <li>器具の引きひもを強くはじいたり、ランプにからませないでください。(破損・ケガの原因)</li> <li>ガラス製品ですから、当てたり、傷をつけたりしないでください。(破損・ケガの原因)</li> <li>ランプは器具に確実に取付けてください。(落下・破損・ケガ・不点灯・過熱・発煙の原因)</li> </ul> |

### 使用上のご注意

- 初めて点灯した時、電極付近が黒くなることがありますが、しばらく点灯しておくと消えます。

図番	FL40-042/B	品名	東芝蛍光ランプ
設計	検図	承認	形名
			FL40S・W
尺度 1/1 単位 mm			東芝ライテック株式会社