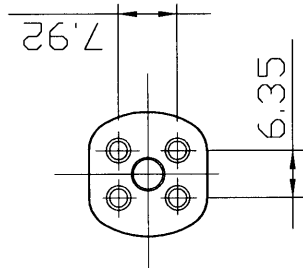
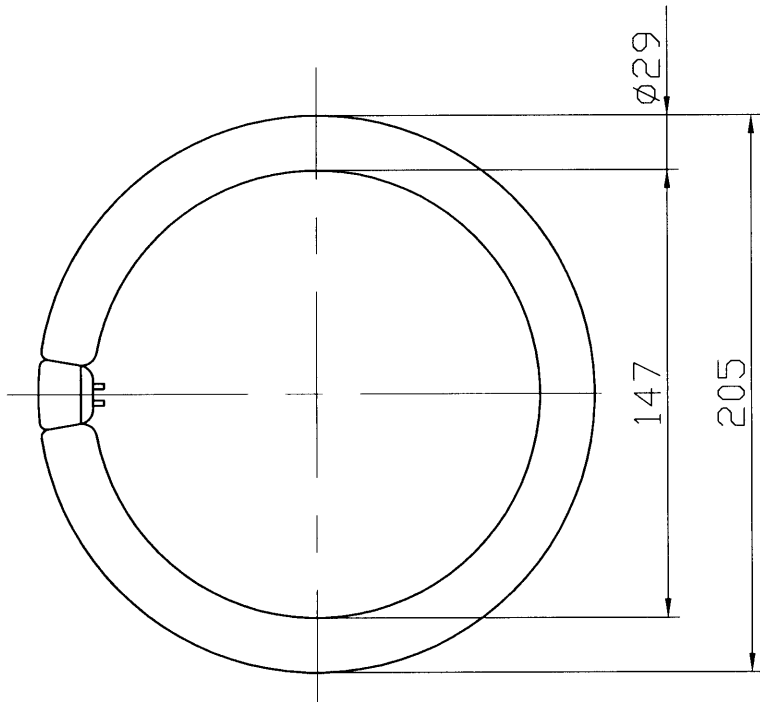


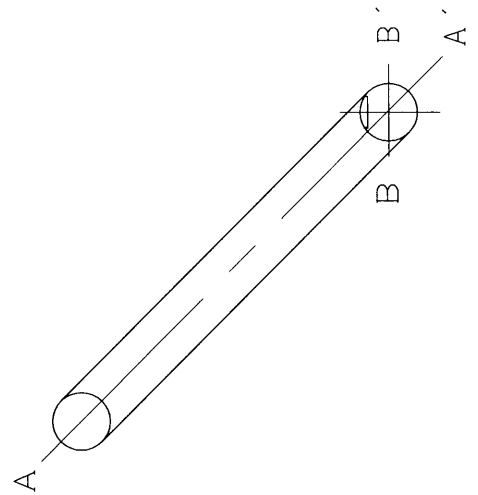
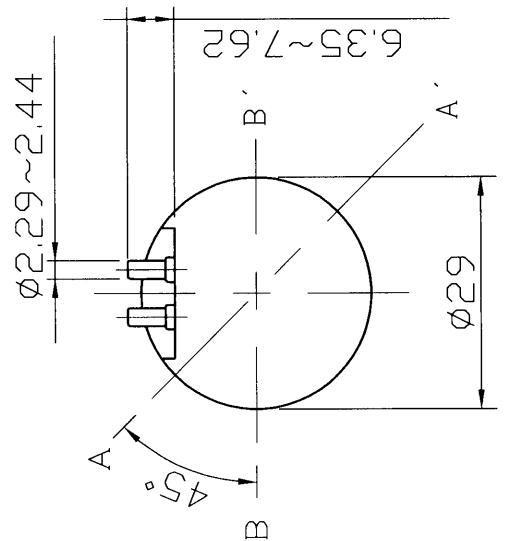
ランプ仕様様

光源色	EX-N(3波長形昼白色)
管径 (mm)	29
外径 (mm)	205
内径 (mm)	147
始動電圧 (V)	94以下
低温始動電圧 (V)	94以下(10℃)
定格入力電圧 (V)	100
定格ランプ電力 (W)	18
ランプ電流 (A)	0.365
全光束 (lm)	1370
口金	G10q
平均演色評価数 (Ra)	84
相関色温度 (K)	5000
定格寿命 (h)	6000

(注) 全光束は100時間点灯後の値です。



1/1



安全上のご注意

△警告
 ・取り付け、取り外しや清掃のときは、必ず電源を切ってください。(感電の原因)

△注意
 ・器具の引きひもを強くはじいたり、ランプにからませないでください。(破損・ケガの原因)
 ・ガラス製品ですから、当てたり、傷をつけたりしないでください。(破損・ケガの原因)
 ・ランプは器具に確実に取り付けてください。(落下・破損・ケガ・不点灯・過熱・発煙の原因)

使用上のご注意

・初めて点灯した時、電極付近が黒くなる場合がありますが、しばらく点灯しておくと消えます。

形名	FCL20EX-N/ 18-Z		品名	東芝蛍光ランプ サークライン “メロウZ”	
承認	担当	番	図番	AA2010-00100-01	
安田	直木				
単位 mm	第三角法				

東芝ライテック株式会社