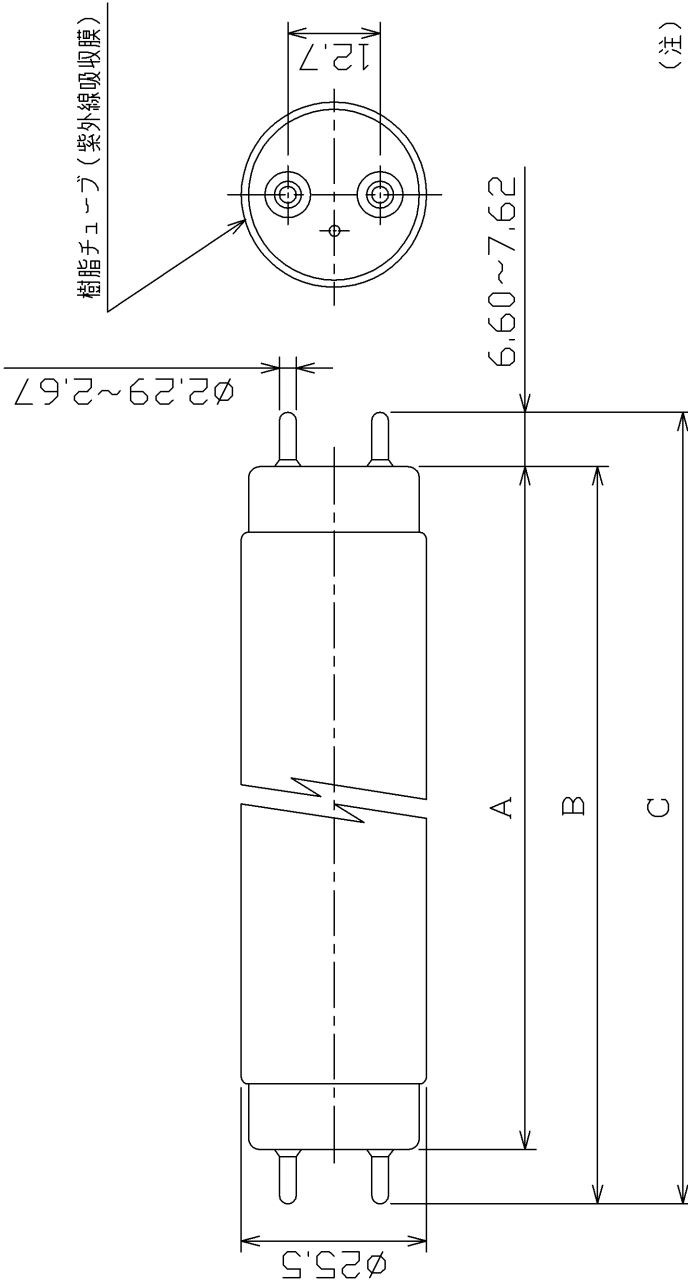


ランプ仕様様

光源色	EX-N (3波長形昼白色)
管径 (mm)	25.5
寸法	
A (mm)	1, 198.0 (標準値)
B (mm)	1, 204.1~1, 206.5
C (mm)	1, 213.6以下
質量 (g)	215
始動電圧 (V)	240
定格ランプ電力 (W)	32 (45)
ランプ電流 (A)	0.255 (0.425)
全光束 (lm)	3, 260 (4, 580)
口金	G13
平均演色評価数 (Ra)	84
相関色温度 (K)	5, 000
定格寿命 (h)	12, 000



- (注) 1. 必ず専用器具 (Hfマーク付き) でご使用ください。  
 2. 全光束は100時間点灯後の値です。  
 3. ( ) 内は、45W入力時の値です。  
 4. ランプ特性能はJIS C7601に規定された評価方法によります。

『グリーン購入法対象機種適合品』

形名	FHF32EX-N・NU	品名	東芝蛍光ランプ “メロウライン” 紫外線吸収膜付き
承認	吉田	図番	AA2012-00816-01
担当	村野		
単位 mm	第三角法		

日本国内専用 (Use only in Japan)

安全上のご注意	
▲ 警告	・取り付け、取り外しや清掃のときは、必ず電源を切ってください。(感電の原因) ・器具の引きひもを強くはじいたり、ランプにからませないでください。(破損・ケガの原因) ・ガラス製品ですから、当てたり、傷をつけたりしないでください。(破損・ケガの原因)
▲ 注意	・ランプは器具に確実に取り付けてください。(落下・破損・ケガ、不点灯・過熱・発煙の原因)
使用上のご注意	
	・初めて点灯した時、電極付近が黒くなることありますが、しばらく点灯しておくと消えます。