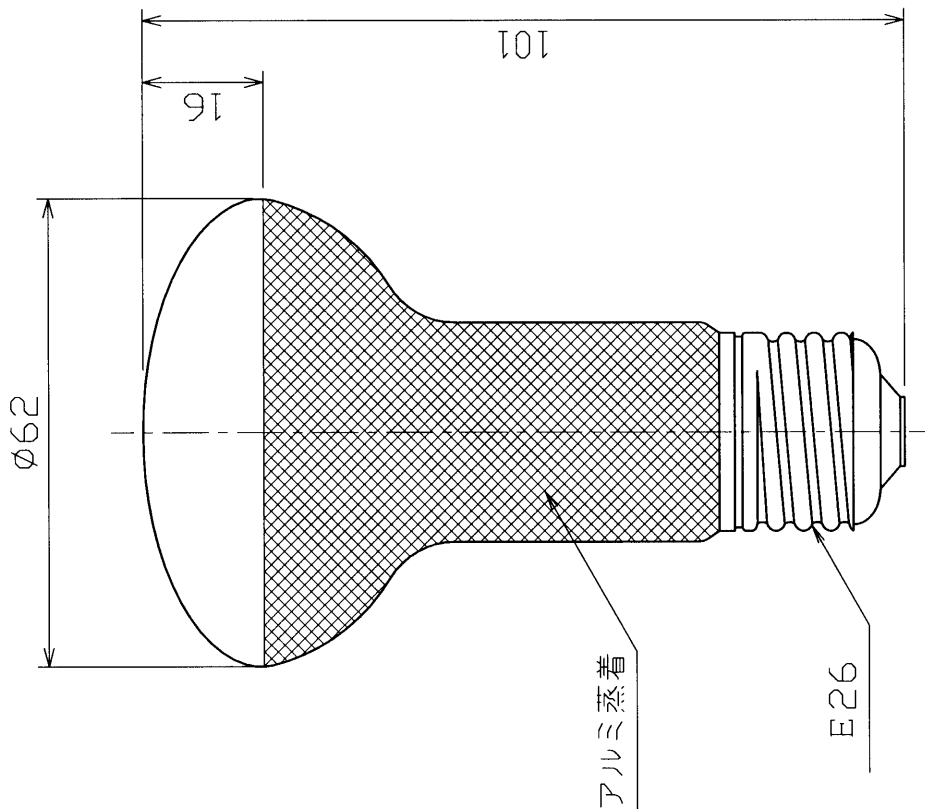


ラ ン プ 仕 様	
処 理	ホワイト
形 式	R
径 (mm)	62
全 長 (mm)	101
質 量 (g)	34
口 金	E26
最大光度 (cd)	180
ビームの開き (度)	60
ビーム光束 (lm)	130
定格消費電力 (W)	38
全 光 束 (lm)	340
色 温 度 (K)	2800
定 格 寿 命 (h)	1500

※数値はすべて標準値を示す。
 ※ビーム光束とは、ビームの開き角度内の光束を表わす。



安全上のご注意

⚠ 警告

- ・紙や布などの、燃えやすいものに近づけないでください。(火災の原因)
- ・取り付け、取り外しや器具清掃の時は、必ず電源を切ってください。(感電の原因)
- ・カバー付きの器具には使用しないでください。(火災や器具過熱の原因)

⚠ 注意

- ・適合した器具、ソケットで指定された種類とワット数の電球を必ず使用してください。(器具過熱の原因)
- ・ぶついたり、無理な力を加えたり、傷をつけたりしないでください。(破損の原因)
- ・水滴のかかる状態で使用しないでください。(故障の原因)
- ・点灯中や消灯直後は、熱いので絶対にふれないでください。(ヤケドの原因)
- ・電球の直前に接近して品物や遮蔽物を置かないでください。(過熱、変形、火災の原因)

形 名	RF100V38WM	品 名	レフランプ ミゼット形(屋内用) (ワットブライター)
承 認	吉 田	図 番	AA2010-01995-01
担 当	横 山	東芝ライテック株式会社	
単 位	m m		