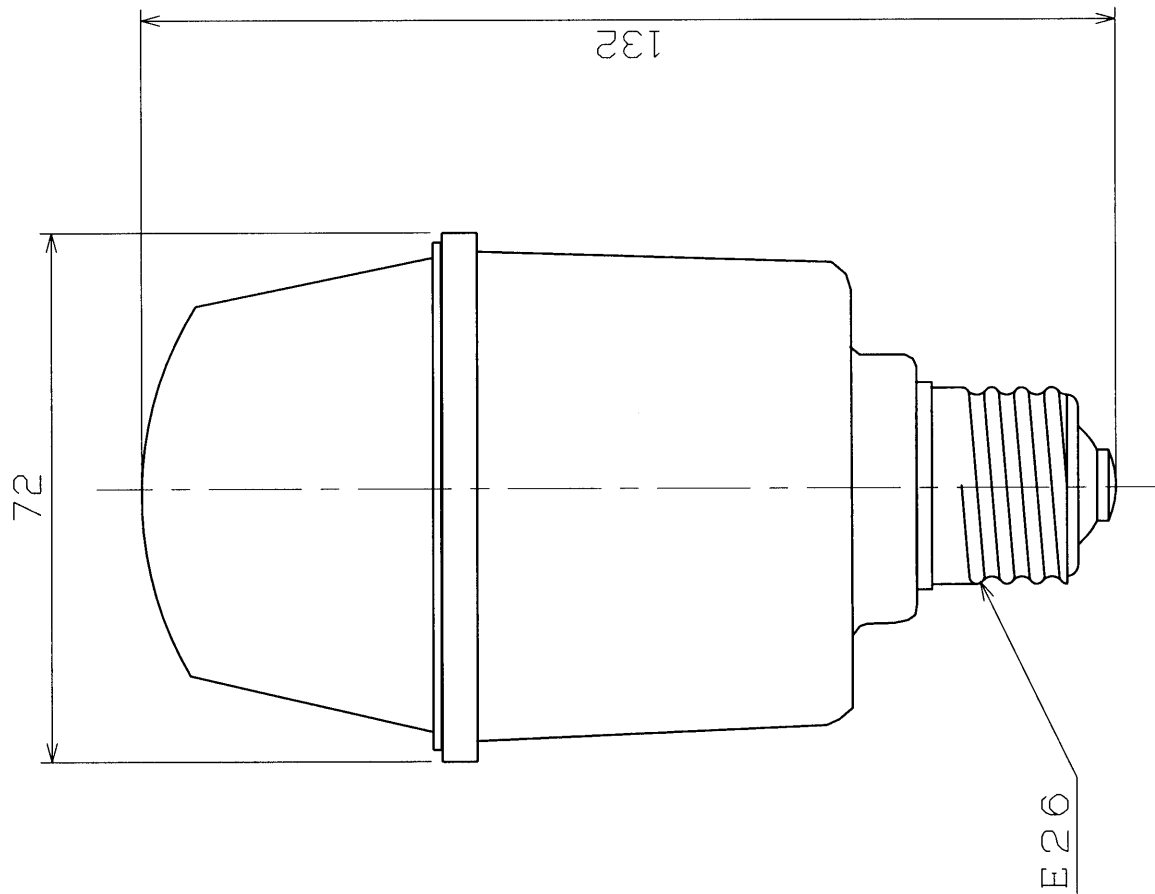


ランプ仕様

形名	POP PF-14M K
電圧 (V)	100
寸法	
全長 (mm)	132
最大径 (mm)	72
口金	E26
出力 (Wsec)	1.5
発光	単発 (1秒)
定格寿命 (h)	1年間 (8時間/日)
質量 (g)	130



安全上の注意	
△警告	<ul style="list-style-type: none"> ・目に向けて近距離で発光させないでください。(目の障害の原因) ・取り付け、取り外しや清掃のときは、必ず電源を切ってください(感電の原因) ・口金部は防水構造になっており、雨や水漬のかかる状態では防水構造の屋外用器具でご使用ください。(漏電、火災の原因) ・キャップを外したり、内部を分解しないでください。(感電、ケガの原因) ・ケースにひびが入ったりして内部に水が入るような状態では使用しないでください。(火災、感電の原因) ・寿命が終わったランプを消費したまま放置しないでください。(火災、漏電の原因) ・フラットに確実に取り付けてください。(落下の原因)
△注意	<ul style="list-style-type: none"> ・交流100V電源(許容電圧90~110V)以外では使用しないでください。(火災の原因) ・紙や布などでおおったり、燃えやすい物に近づけて点灯しないでください。(火災の原因) ・落としたり、ぶつけたり、無理な力を加えたり、構をつけたりしないでください。(破損の原因) ・周囲温度が-10℃~50℃の範囲でご使用ください。(故障の原因)

形名	POP PF-14M K	品名	ポップフラッシュ
承認	安田	担当	田中
単位	mm	第三角法	
		図番	AA2007-03193-01
東芝ライテック株式会社			