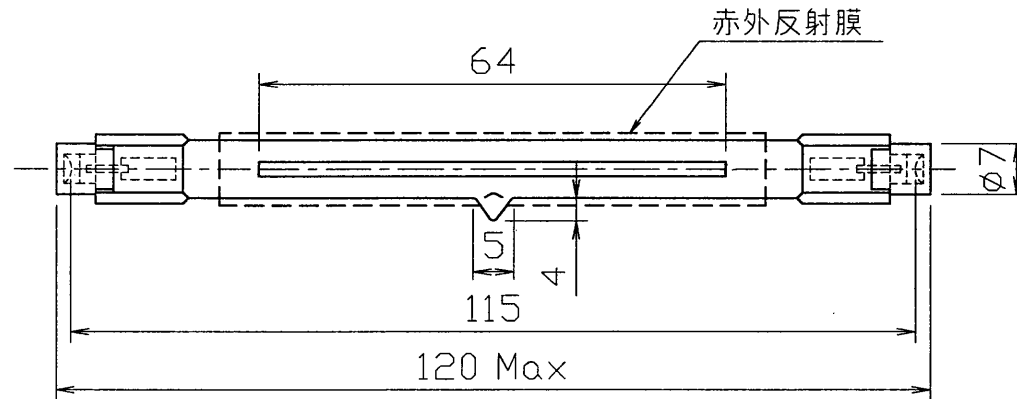


**TOSHIBA** ( ' 94.12 ) ' 99.7

## ランプ仕様

形名	JP100V750WBN
ガラス球形状	T12
全長 (mm)	120Max
口金	R7s
全光束 (lm)	20000
効率 (lm/W)	26.7
定格寿命 (h)	500
色温度 (K)	3050
光源長 (mm)	64
標準点灯方向	水平

※数値はすべて標準値を示す。



## 安全上のご注意

警告

- ガラス球内部の圧力が高いため、ぶついたり、無理な力を加えたり、キズをつけたりしないでください。(破損の原因)
- 紙や布などの、燃えやすいものに近づけないでください。(火災の原因)
- 適合した器具で指定された種類とワット数の電球を必ず使用してください。(短寿命、破損、器具過熱の原因)
- 必ず指定の点灯方向で使用してください。(短寿命、破損、器具過熱の原因)
- 取付け、取外しや器具清掃の時は、必ず電源を切ってください。(感電の原因)

注意

- 点灯中や消灯直後は、熱いので絶対に触れないでください。(ヤケドの原因)
- プロテクタがついてない器具では直接人に向けて使用しないでください。(ヤケドの原因)
- ソケットに確実に取付けてください。(落下、過熱の原因)
- 表示された電圧で使用してください。(短寿命、破損の原因)
- 振動、衝撃を与えないでください。(短寿命、破損の原因)

図番	L21-5019/B	品名	赤外反射膜付スタジオ用 ハロゲン電球
設計	検図	承認	形名
			JP100V750WBN
尺度	—	単位	mm
			<b>東芝ライテック株式会社</b>