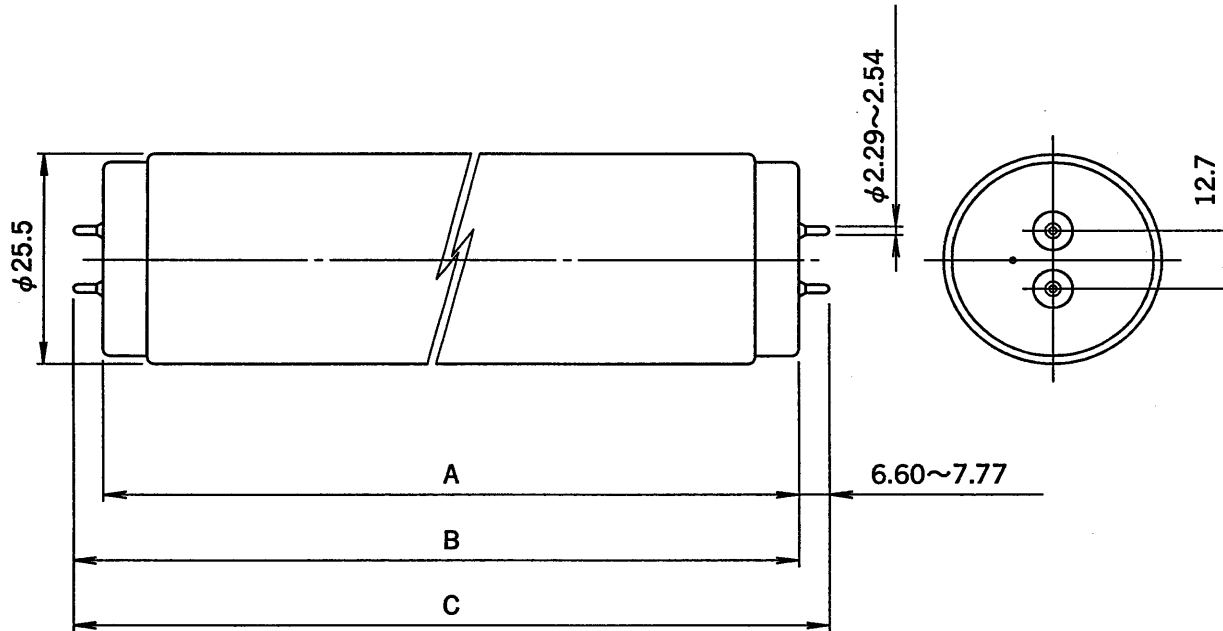


TOSHIBA '94.10.



ランプ仕様

光源色	W-EDL・NU (白色)	
管径 (mm)	25.5	
寸法	A (mm)	1198.0 (標準値)
	B (mm)	1203.6~1206.5
	C (mm)	1213.6以下
始動電圧 (V)	*1	400以下
低温始動電圧 (V)	*1	475以下at5°C
定格ランプ電力 (W)	*2	32 (45)
ランプ電流 (A)	*2	0.255 (0.425)
全光束 (lm)	*2	1850 (2450)
口金	G13	
平均演色評価数 (Ra)	97	
相関色温度 (K)	4200	
平均寿命 (h)	12000	

- (注) 1.必ず専用器具 (Hfマーク付) でご使用ください。
 2.全光束は100時間点灯後の値です。
 3.始動電圧 (*1) は、高周波始動電圧測定標準回路 (電球工業会案準拠) によるものです。
 4.ランプ特性 (*2) は、下記高周波標準安定器 (IEC 準拠) によるものです。
 5.()内は、45W入力時の値です。

周波数 (kHz)	定格ランプ電力 (W)	定格入力電圧 (V)	基準電流 (A)	インピーダンス (Ω)
20~26	32	256	0.255	500

形名	FHF32W-EDL・NU	品名	東芝蛍光ランプ “メロウライン”
設計	検図	担当	承認
図番 発行			
東芝ライテック株式会社			
尺度	/	単位	mm