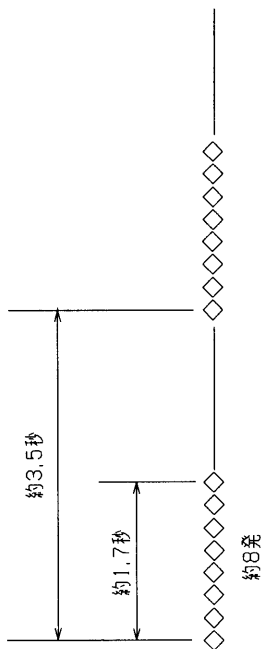


ランプ仕様

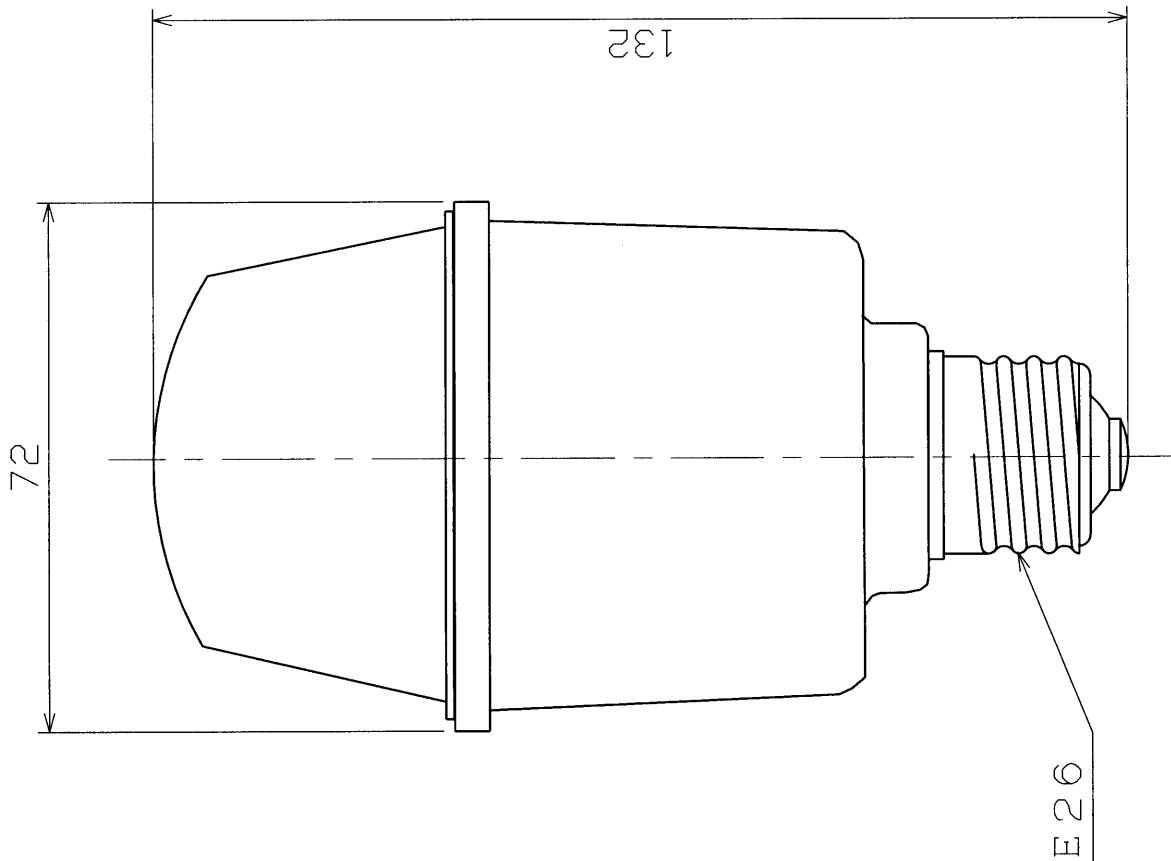
形名	POP PF-12M K
電圧(V)	100
全長(mm)	132
最大径(mm)	72
口金	E26
出力(Wsec)	5
発光	連続
定格寿命(h)	1年間(8時間/日)
質量(g)	150

☆発光パターン



安全上の注意

<p>△警告</p> <ul style="list-style-type: none"> ・目に向けて近距離で点光させないでください。(目の障害の原因) ・取り付け、取り外しや清掃のときは、必ず電源を切ってください(感電の原因) ・口金部は防水構造になっており、雨水や水滴がかかる状態では防水構造の部外用器具で使用しないでください。(漏電、火災の原因) ・ケースを外したり、内部を分解しないでください。(感電、ケガの原因) ・ケースにひびが入ったりして内部に水が入るような状態では使用しないでください。(火災、感電の原因) ・寿命が終わったランプを消費したまま放置しないでください。(火災、漏電の原因) ・ソケットに確実に取り付けてください。(落下の原因) 	<p>△注意</p> <ul style="list-style-type: none"> ・交流100V電源(許容電圧90~110V)以外では使用しないでください。(火災の原因) ・紙や布などでおおったり、燃えやすい物に近づけて点灯しないでください。(火災の原因) ・凍したり、ぶついたり、無理な力を加えたり、構をつたりしないでください。(破損の原因) ・周囲温度が-10℃~50℃の範囲で使用してください。(破損の原因)
---	---



形名	POP PF-12M K	品名	ポップフラッシュ
承認	安田	図番	(TOKIブランド) AA2007-03189-01
担当	田中		
単位	m m		
	第三角法		

東芝ライテック株式会社