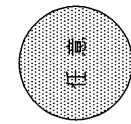


ランプ仕様	
寸外管径 (mm)	160
法全長 (mm)	236
質重量 (g)	250
口金	E39
定格ランプ電力 (W)	250
定格電圧 (V)	105
ランプ始動時 (A)	3.1
電流安定時 (A)	2.5
*1 全光束 (lm)	3,200
*1 ビーム光束 (lm)	2,800
ビーム角 (度)	130
*1 色温度 (K)	3,900
*1 平均演色評価数 (Ra)	58
*2 定格寿命 (h)	8,000



点灯方向

- \*1 100時間値を示します。
- \*2 定格寿命はランプの寿命の平均値を示します。
- \* 安定時間は約4分、再始動時間は約10分です。
- \* 蛍光反射形ランプです。

安全上のご注意

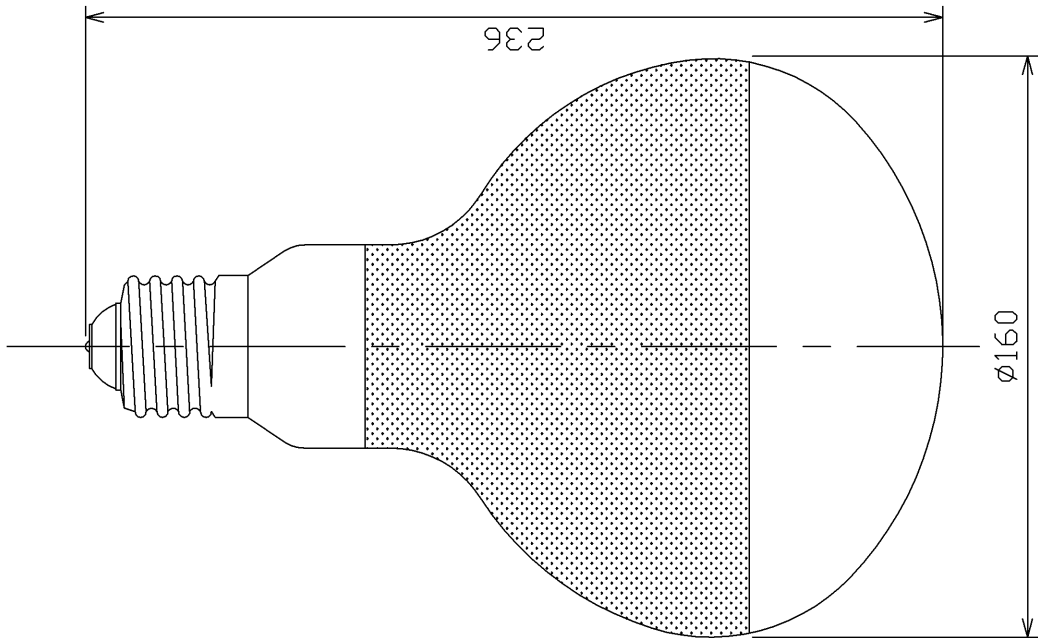
- △ ランプの外管（ガラス球）が割れたままでは、絶対に点灯しないでください。紫外放射による目の痛み、視力障害や皮膚の炎症、日焼け、破損及び落下によるケガの原因となります。
- 紙や布などでおおったり、燃えやすいものに近づけないでください。火災や灯具過熱の原因となります。
- 一般形ランプは兼魚灯用に使用しないでください。破損によるケガの原因となります。
- 取り付け、取り外しや器具清掃のときは、必ず電源を切ってください。感電の原因となります。
- 適合した器具で指定されたワット数と品種のランプを必ず使用してください。火災、発煙、過熱やランプ破損によるケガの原因となります。

警告

- 落としたり、物をぶつけたり、（荷重をかけた）、無理な力を加えたり、キズをつけたりしないでください。（特に器具清掃のときは、注意してください。）落下及び破損によるケガの原因となります。
- 点灯中や消灯後しばらくは、ランプが熱いので絶対に手や肌などをふれないでください。ヤケドの原因となる場合があります。
- 雨や水滴がかかると、湿度の高いところで使用しないでください。絶縁不良、落下及び破損によるケガの原因となる場合があります。
- ソケットに確実に取り付けてください。ランプの落下によるケガや接触不良による口金及び受金部の過熱や発煙の原因となります。
- 点滅など正常に点灯しない場合は、直ちに電源を切ってランプを交換してください。配線または器具の絶縁劣化の原因となります。
- 既設の照明設備で点灯する場合には、照明器具、配線に絶縁劣化がないことを点検の上、使用してください。
- 漏電の原因となる場合があります。
- 形名末尾が「T」となっているランプは屋外にも使用できませんが、口金部（放射形はハルブネック部）は必ず専用の防水構造の照明器具をご使用ください。破損の原因となります。

注意

ご使用の際は、取扱説明書をよくお読みの上、正しくお使いください。



形名	BHRF100-110V 250W/T	品名	チョークレス水銀ランプ
承認	吉田	図番	AA2007-02308-02
担当	石田		
単位 mm	第三角法	東芝ライテック株式会社	

日本国内専用 (Use only in Japan)