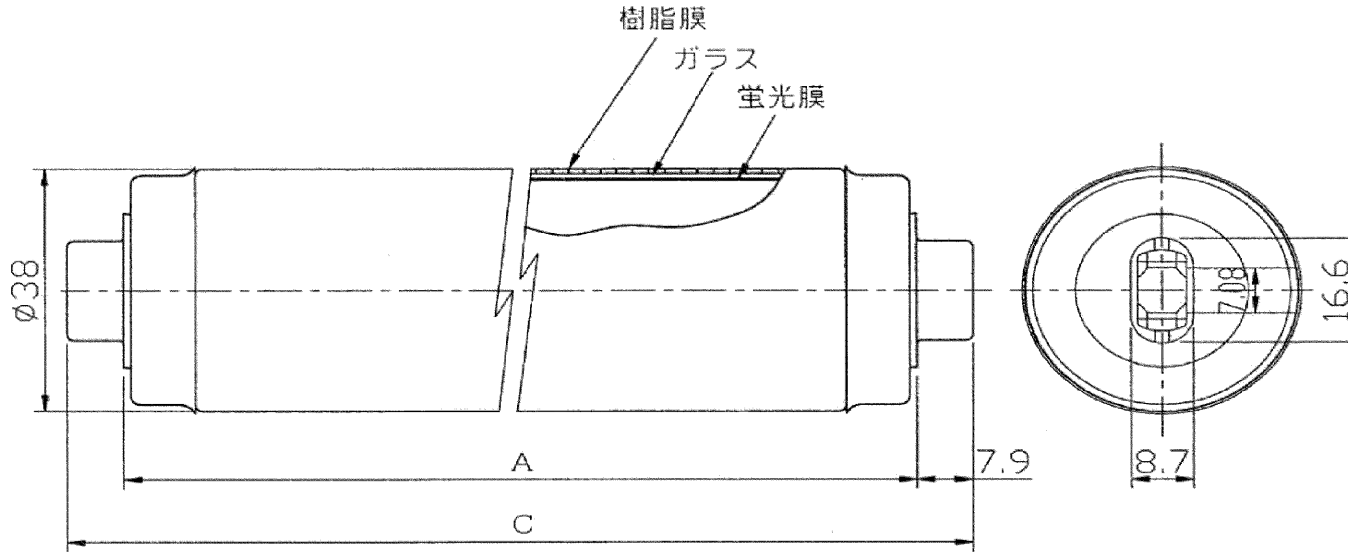


TOSHIBA

2021.10.423



(注) 樹脂膜-ガラス管にシリコンコーティング

### ランプ仕様

光源色	N (昼白色)	
管径 (mm)	38	
寸法	A (mm)	2367 (標準値)
	B (mm)	—
	C (mm)	2380.4~2385.2
質量 (g)	610	
始動電圧 (V)	360以下	
低温始動電圧 (V)	378以下 (10°C)	
定格入力電圧 (V)	400	
定格ランプ電力 (W)	110	
ランプ電流 (A)	0.8	
全光束 (lm)	7430	
口金	R17d	
平均演色評価数 (Ra)	72	
相関色温度 (K)	5000	
定格寿命 (h)	12000	

(注) 全光束は100時間点灯後の値です。

安全上のご注意	
△警告	<ul style="list-style-type: none"> <li>取付け、取外しや清掃のときは、必ず電源を切ってください。(感電の原因)</li> </ul>
△注意	<ul style="list-style-type: none"> <li>器具の引きひもを強くはじいたり、ランプにからませないでください。(破損・ケガの原因)</li> <li>ガラス製品ですから、当てたり、傷をつけたりしないでください。(破損・ケガの原因)</li> <li>ランプは器具に確実に取付けてください。(落下・破損・ケガ・不点灯・過熱・発煙の原因)</li> </ul>
使用上のご注意	
<ul style="list-style-type: none"> <li>初めて点灯した時、電極付近が黒くなる場合がありますが、しばらく点灯しておくと消えます。</li> </ul>	

形名	FLR110H・N/A		品名	東芝蛍光ランプ “メロウホワイト”	
承認	担当	図番	AA2018-59075-02		
上田	鈴木	東芝ライテック株式会社			
単位 mm	第三角法				

日本国内専用 (Use only in Japan)