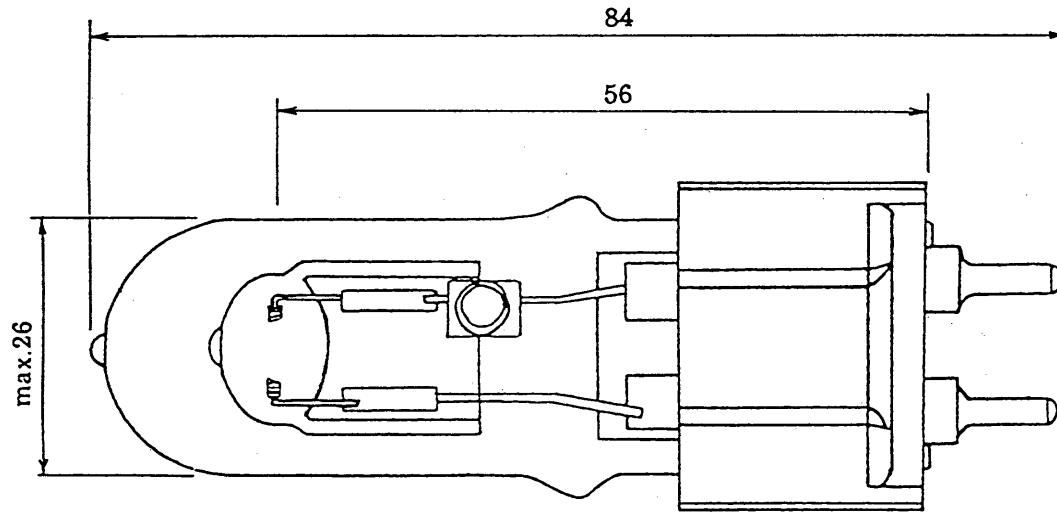


**TOSHIBA**



ラ ン プ 仕 様	
形 名	MTS70/N
大 き さ (W)	75
外 管 径 (mm)	max. 26
長 さ (mm)	84
光 中 心 距 離 (mm)	56
口 金	G12
点 灯 方 向	任意
定 格 電 圧 (V)	—
始 動 電 圧 (V)	—
ラ ン プ 電 圧 (V)	95
ラ ン プ 電 流 (A)	1.0
全 光 束 (lm)	5000
ラ ン プ 効 率 (lm/W)	67
相 関 色 温 度 (K)	4200
平 均 演 色 評 価 数	85
始 動 時 間 (分)	約2
再 始 動 時 間 (分)	約5
平 均 寿 命 (時間)	6,000

- (注) 1. 右記データは、点灯方向ベースアップで、試験用安定器を用い、点灯時間100時間後の値です。
2. 本ランプは、専用安定器、専用器具で、ご使用下さい。
3. ご使用に当っては、必ず、取扱い説明書をお読み下さい。
4. 器具のガラスやランプの外管が割れた場合  
直ちに電源スイッチを切って、絶対に点灯しないで下さい。  
そのまま使用されますと、眼や皮膚に障害をおこす場合がありますので、ご注意下さい。

形 名	MTS70/N				品 名	東芝ネオアークランプ	
設計	松浦	検図	本田	担当	森田	承認	村崎
図 番	ML5119/B				発行		
<b>東芝ライテック株式会社</b>							
尺度	/		単位	mm			